

【表紙】

【提出書類】	有価証券報告書
【根拠条文】	金融商品取引法第24条第1項
【提出先】	関東財務局長
【提出日】	平成30年6月29日
【事業年度】	第72期（自平成29年4月1日至平成30年3月31日）
【会社名】	株式会社F U J I （旧会社名 富士機械製造株式会社）
【英訳名】	FUJI CORPORATION （旧英訳名 FUJI MACHINE MFG. CO., LTD.）
【代表者の役職氏名】	取締役社長 曾我 信之
【本店の所在の場所】	愛知県知立市山町茶碓山19番地
【電話番号】	(0566)81-2111（代表）
【事務連絡者氏名】	取締役執行役員経理部部长 巽 光司
【最寄りの連絡場所】	東京都港区港南二丁目4番15号
【電話番号】	(03)5460-0241（代表）
【事務連絡者氏名】	東京支店支店長 金原 孝博
【縦覧に供する場所】	株式会社F U J I東京支店 （東京都港区港南二丁目4番15号） 株式会社F U J I大阪支店 （大阪府吹田市江坂町一丁目17番26号） 株式会社東京証券取引所 （東京都中央区日本橋兜町2番1号） 株式会社名古屋証券取引所 （名古屋市中区栄三丁目8番20号）

（注）平成29年6月29日開催の第71期定時株主総会の決議により、平成30年4月1日から会社名を上記のとおり変更いたしました。

第一部【企業情報】

第1【企業の概況】

1【主要な経営指標等の推移】

(1) 連結経営指標等

回次	第68期	第69期	第70期	第71期	第72期
決算年月	平成26年3月	平成27年3月	平成28年3月	平成29年3月	平成30年3月
売上高 (百万円)	65,565	85,265	86,642	86,397	120,032
経常利益 (百万円)	3,786	13,026	11,991	10,200	23,538
親会社株主に帰属する 当期純利益 (百万円)	2,592	8,629	7,237	7,054	17,523
包括利益 (百万円)	6,873	14,138	2,204	9,764	20,809
純資産額 (百万円)	120,794	135,044	132,069	130,947	151,412
総資産額 (百万円)	135,942	153,890	156,958	158,406	185,762
1株当たり純資産額 (円)	1,235.64	1,379.19	1,372.18	1,461.63	1,655.29
1株当たり当期純利益 (円)	26.52	88.27	74.13	76.19	195.04
潜在株式調整後1株当たり 当期純利益 (円)	-	-	74.03	70.90	181.87
自己資本比率 (%)	88.9	87.6	84.0	82.5	81.4
自己資本利益率 (%)	2.2	6.8	5.4	5.4	12.4
株価収益率 (倍)	34.2	15.5	15.5	19.1	10.7
営業活動による キャッシュ・フロー (百万円)	13,769	9,476	8,086	17,380	16,220
投資活動による キャッシュ・フロー (百万円)	7,885	5,463	6,307	10,160	9,169
財務活動による キャッシュ・フロー (百万円)	4,392	2,004	4,273	10,916	3,165
現金及び現金同等物の 期末残高 (百万円)	50,658	54,207	59,357	55,358	58,923
従業員数 (人)	2,027	2,104	2,108	2,117	2,229

(注) 1. 売上高には消費税等は含まれておりません。

2. 第68期及び第69期の潜在株式調整後1株当たり当期純利益につきましては潜在株式が存在しないため記載しておりません。

(2) 提出会社の経営指標等

回次		第68期	第69期	第70期	第71期	第72期
決算年月		平成26年3月	平成27年3月	平成28年3月	平成29年3月	平成30年3月
売上高	(百万円)	60,234	78,855	77,382	78,860	109,154
経常利益	(百万円)	3,501	12,300	10,131	9,215	20,594
当期純利益	(百万円)	2,485	8,138	5,802	6,430	15,701
資本金	(百万円)	5,878	5,878	5,878	5,878	5,878
発行済株式総数	(株)	97,823,748	97,823,748	97,823,748	97,823,748	97,823,748
純資産額	(百万円)	100,523	111,434	109,532	107,158	126,379
総資産額	(百万円)	114,427	127,938	131,390	132,498	156,081
1株当たり純資産額	(円)	1,028.29	1,139.91	1,139.47	1,197.96	1,383.53
1株当たり配当額 (うち1株当たり中間配当額)	(円)	16.00 (10.00)	28.00 (8.00)	28.00 (14.00)	30.00 (15.00)	40.00 (20.00)
1株当たり当期純利益	(円)	25.42	83.26	59.44	69.45	174.76
潜在株式調整後1株当たり当期純利益	(円)	-	-	59.36	64.62	162.96
自己資本比率	(%)	87.8	87.1	83.4	80.9	81.0
自己資本利益率	(%)	2.5	7.7	5.3	5.9	13.4
株価収益率	(倍)	35.7	16.4	19.3	21.0	11.9
配当性向	(%)	62.9	33.6	47.1	43.2	22.9
従業員数	(人)	1,605	1,597	1,604	1,607	1,652

(注) 1. 売上高には消費税等は含まれておりません。

2. 第68期及び第69期の潜在株式調整後1株当たり当期純利益につきましては潜在株式が存在しないため記載しておりません。

3. 第68期の1株当たり中間配当額には、東京証券取引所市場第一部上場記念配当4円を含んでおります。

4. 第69期の1株当たり配当額には、創立55周年記念配当4円を含んでおります。

2【沿革】

昭和34年4月	名古屋市中川区昭和橋通において富士機械製造株式会社を設立。旋削機械、その他の工作機械の製造を開始。
昭和35年9月	東京営業所（現東京支店）を開設。
昭和36年3月	愛知県碧海郡知立町（現知立市）に工場を新設。
昭和36年6月	現在地に本社機構を移転。
昭和37年3月	大阪営業所（現大阪支店）を開設。
昭和37年10月	被合併会社である当社が株式額面1株の金額500円から50円に変更する目的をもって神奈川県足柄下郡の富士機械製造株式会社（昭和23年7月24日設立未開業）に吸収合併されたが事業の実体は被合併会社のものでそのまま継承されている。
昭和39年5月	名古屋証券取引所市場第二部に上場。
昭和42年3月	「専用機」大型トランスファーラインを完成。
昭和43年3月	愛知県西加茂郡藤岡町（現豊田市）に藤岡工場（現豊田工場）を新設。
昭和45年4月	アメリカ・イリノイ州に現地法人フジ アメリカ コーポレイションを設立（現連結子会社）。
昭和46年6月	「自動組立機」を完成。
昭和46年9月	「NC自動旋盤」を完成。
昭和48年3月	名古屋市中川区（所在地 知立市）に株式会社アストロを設立（現株式会社アドテック富士）。
昭和52年4月	愛知県岡崎市に株式会社マコト工業を設立（現株式会社アドテック富士）。
昭和53年10月	「電子部品自動挿入機」を完成。
昭和54年10月	「NC専用機」を完成。
昭和56年7月	「電子部品自動装着機」を完成。
昭和61年4月	仙台出張所（現仙台営業所）を開設。
平成元年6月	愛知県岡崎市に岡崎工場を新設。
平成2年9月	名古屋証券取引所市場第一部銘柄に指定替え。
平成3年11月	ドイツ・フランクフルト（所在地 ケルスターバッハ）に現地法人フジ マシン マニュファクチュアリング（ヨーロッパ）ゲーエムペーハーを設立（現連結子会社フジ ヨーロッパ コーポレイション ゲーエムペーハー）。
平成4年11月	愛知県豊橋市に株式会社リンセイシステムを設立（現株式会社エデックリンセイシステム）。
平成6年10月	東京都品川区の株式会社エデックを買収（現株式会社エデックリンセイシステム）。
平成6年11月	アメリカ・イリノイ州に現地法人フジ マシン アメリカ コーポレイションを設立（現連結子会社）。
平成7年11月	ブラジル・サンパウロに現地法人フジ ド ブラジル マキナス インダストリアリス リミターダを設立（現連結子会社）。
平成15年4月	株式会社リンセイシステムと株式会社エデックが合併し、株式会社エデックリンセイシステムとなる（現連結子会社）。
平成15年6月	「モジュール型高速多機能装着機 N X T」を完成。
平成19年11月	中国・上海に現地法人富社（上海）商貿有限公司を設立（現連結子会社）。
平成23年4月	株式会社アドテック富士と株式会社アストロが合併し、株式会社アドテック富士となる（現連結子会社）。
平成24年1月	中国・昆山に昆山之富士機械製造有限公司を設立（現連結子会社）。
平成25年6月	東京証券取引所市場第一部に上場。
平成25年9月	「モジュール型生産設備 D L F n 旋盤モジュール」を完成。
平成29年3月	ドイツ・フリーベルクのタワーファクトリー ゲーエムペーハーを買収（現連結子会社）。
平成30年4月	株式会社F U J I に商号変更。

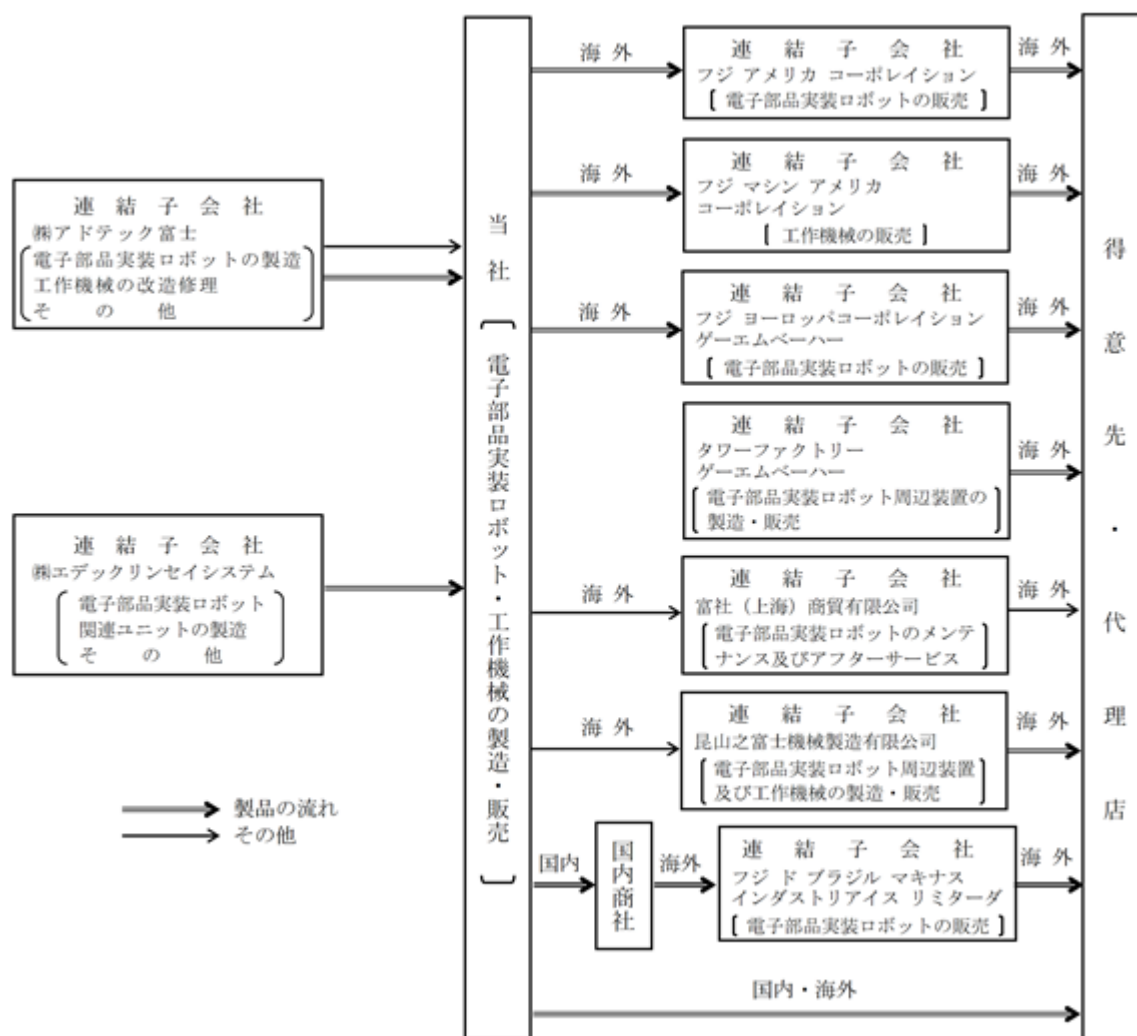
3【事業の内容】

当グループは、当社、子会社9社で構成され、電子部品実装ロボットならびに工作機械の製造販売を主業務として事業活動を展開しております。

当グループの事業に係わる位置づけとセグメントとの関連は次のとおりであります。

セグメントの名称	主な製品	主な会社
ロボットソリューション	電子部品実装ロボット	当社、(株)アドテック富士、(株)エデックリンセイシステム フジ アメリカ コーポレイション フジ ヨーロッパ コーポレイション ゲーエムベーパー タワーファクトリー ゲーエムベーパー 富社(上海)商貿有限公司 昆山之富士機械製造有限公司 フジ ド ブラジル マキナス インダストリアイス リミターダ
マシンツール	工作機械	当社、(株)アドテック富士 フジ マシン アメリカ コーポレイション 昆山之富士機械製造有限公司
その他	制御機器 電子機器 画像処理開発	(株)アドテック富士、(株)エデックリンセイシステム

事業系統図（当社及び子会社）は次のとおりであります。



- (注) 1. フジ ヨーロッパ コーポレイション ゲーエムベーパーは、平成30年4月1日付でフジ マシン マニュファクチュアリング(ヨーロッパ)ゲーエムベーパーより社名を変更しております。
2. 平成30年4月1日より、従来「工作機械」としていた報告セグメントの名称を「マシンツール」に変更しております。当該変更は名称変更のみであり、セグメント情報に与える影響はありません。

4【関係会社の状況】

名称	住所	資本金又は 出資金	主要な事業の内容	議決権の所有 又は被所有 割合(%)	関係内容
(連結子会社) ㈱アドテック富士	愛知県岡崎市	百万円 45	ロボット ソリューション マシンツール その他	100.0	当社製品の機械組立・ 改造修理 役員の兼任 1名
㈱エデックリンセイシステム	愛知県豊橋市	百万円 40	ロボット ソリューション その他	100.0	当社製品関連ユニットの製造
フジ アメリカ コーポレイション (注)5	米国イリノイ州 バーノンヒル	千米ドル 1,000	ロボット ソリューション	100.0	当社製品の販売
フジ マシン アメリカ コーポレイション (注)2	米国イリノイ州 バーノンヒル	千米ドル 1,000	マシンツール	100.0 (100.0)	当社製品の販売
フジ ヨーロッパ コーポレイション ゲーエムベーハー (旧 フジ マシン マニュ ファクチュアリング(ヨー ロッパ)ゲーエムベーハー)	独国ケルスター バッハ	千ユーロ 1,022	ロボット ソリューション	100.0	当社製品の販売
タワーファクトリー ゲーエムベーハー	独国フリート ベルク	千ユーロ 32	ロボット ソリューション	100.0	-
富社(上海)商貿有限公司	中国上海	千元 12,737	ロボットソリュー ション	100.0	当社製品のメンテナンス・ アフターサービス
昆山之富士機械製造有限公司 (注)4	中国昆山	千元 161,035	ロボットソリュー ション マシンツール	100.0	当社製品の製造・販売 役員の兼任 1名 資金援助あり
フジ ド ブラジル マキナス インダストリアイス リミターダ	ブラジル国 サンパウロ州 サンパウロ	千伯レアル 6,052	ロボットソリュー ション	60.0	当社製品の販売

(注)1. 主要な事業の内容は、セグメントの名称を記載しております。なお、平成30年4月1日より、従来「工作機械」としていた報告セグメントの名称を「マシンツール」に変更しております。当該変更は名称変更のみであり、セグメント情報に与える影響はありません。また、当連結会計年度のセグメント情報は、変更後の報告セグメントの名称で記載しております。

2. 議決権の所有又は被所有割合の括弧内(内書)は間接所有であり、フジ マシン アメリカ コーポレイションはフジ アメリカ コーポレイションが所有しております。

3. 有価証券届出書又は有価証券報告書を提出している会社はありません。

4. 特定子会社であります。

5. フジ アメリカ コーポレイションは、連結売上高に占める売上高(連結会社相互間の内部売上高を除く)の割合が10%を超えております。

主要な損益情報等	売上高	14,246百万円
	経常利益	1,172百万円
	当期純利益	567百万円
	純資産額	15,569百万円
	総資産額	18,358百万円

5【従業員の状況】

(1) 連結会社の状況

平成30年3月31日現在

セグメントの名称	従業員数(人)
ロボットソリューション	1,586
マシンツール	377
報告セグメント計	1,963
その他	94
全社(共通)	172
合計	2,229

(注) 従業員数は、当グループから当グループ外への出向者を除き、当グループ外から当グループへの出向者を含む就業人員であります。

(2) 提出会社の状況

平成30年3月31日現在

従業員数(人)	平均年齢(歳)	平均勤続年数(年)	平均年間給与(千円)
1,652	41.6	16.8	7,108

セグメントの名称	従業員数(人)
ロボットソリューション	1,212
マシンツール	268
報告セグメント計	1,480
全社(共通)	172
合計	1,652

(注) 1. 従業員数は、当社から他社への出向者を除き、他社から当社への出向者を含む就業人員であります。
2. 平均年間給与は、賞与及び基準外賃金を含んでおります。

(3) 労働組合の状況

当社の労働組合は、F U J I労働組合(旧 富士機械労働組合)と称し、上部団体に加盟をしておりません。また、組合員数は1,463人で現在までの労使関係は極めて円満に推移しております。

また、上記のほか、一部海外連結子会社は労働組合を結成し、労使関係は概ね良好であります。

第2【事業の状況】

1【経営方針、経営環境及び対処すべき課題等】

文中の将来に関する事項は、当連結会計年度末現在において当グループが判断したものであります。

(1) 経営方針

当グループは、「我々は需要家の信頼に応え、たゆまぬ研究開発に努め、最高の技術を提供する」との社訓をもとに、経営の基本理念を以下のとおり定めております。

職務遂行の全ての場面において、法令・社会規範・定款・社内規則を遵守します。

たゆまぬ技術開発と品質向上で、より便利で快適な社会づくりに貢献する商品・サービスを提供します。

個人を尊重し、強いチームワークを育む明るい職場をつくります。

グローバルで革新的な経営により、未来への新たな事業フィールドを拓きます。

地球環境の保護が人類共通のテーマと認識し環境に配慮した企業活動を行います。

また、次の基本方針を掲げ、株主、顧客、取引先、地域社会及び社員にとって、より高い企業価値の創造に努めてまいります。

ブランド力の向上

徹底したお客様第一主義

独創的な製品のタイムリーな市場投入

品質・コストに根差したモノづくり力の強化

生き生きと働ける夢のある職場づくり

(2) 経営戦略等

当グループは、ロボット技術で未来を切り拓いていくことを成長戦略の基本としており、常に新しい価値の創造に挑戦し続けます。

主力の電子部品実装ロボットやロボット搬送システムを駆使した工作機械の分野で独創的な製品をタイムリーに市場に提供し続けるとともに、ロボット技術を軸に時代を捉え変革にチャレンジすることでモノづくりを極め、ロボットメーカーとして躍進してまいります。

当社は2018年4月に60周年を迎えると同時に、富士機械製造株式会社から株式会社F U J Iへと社名を変更いたしました。社名をブランド名と統一することで、世界におけるブランディング戦略を強め、業界や業種を超えた積極的なオープンイノベーションを広く推進してまいります。

当グループは、こうした基本戦略を通して、全てのステークホルダー（株主様、お客様、お取引先、従業員、地域社会等）の皆様と利益を共有し、共に夢のある未来を作っていくことを目指してまいります。

(3) 経営環境

当グループを取り巻く環境は、世界経済につきましては、米国の保護主義的な政策による影響等が懸念され先行きの不透明感が残りますが、全体として緩やかな回復が続く見通しです。

ロボットソリューション事業におきましては、引き続き車載機器やサーバー、ネットワークをはじめとする通信機器関連の需要が設備投資を牽引することから、電子部品実装ロボット需要は底堅く推移することが見込まれます。

マシンツール事業におきましては、当社主力市場である自動車関連において引き続き堅調な需要が見込まれます。

(4) 事業上及び財務上の対処すべき課題

当グループは、独創性の高い製品のタイムリーな市場投入、開発スピードの向上、熾烈化するグローバル競争への対応を事業上の対処すべき課題として位置付けております。

主力のロボットソリューション事業におきましては、電子部品実装ロボットに加えて印刷機や周辺機器など生産ラインの前後工程を含めたトータルソリューションでマーケット牽引力を高め、継続的なマーケットシェアの拡大を目指します。また、車載やスマート機器関連等の成長市場での顧客獲得に注力します。開発面では、新機種の市場投入、ソフトウェアや基幹ユニットの品質向上に取り組むとともに、生産ラインのIoT化を実現するSmart Factoryにおいて、キーとなる統合生産システムNeximの他社連携を加速させていきます。生産面では、作業効率を10%向上させつつ高品質を保つ標準化の徹底や、新機種の販売に向けた生産ラインの構築、IoTを活用した物流改革に取り組んでまいります。

マシンツール事業におきましては、販売・技術・生産の各機能と当社豊田工場・中国・北米の各拠点の総合連携力を強めることで事業価値を高めてまいります。特に中国の製造・販売子会社である昆山之富士機械製造有限公司との連携により技術サポート体制を強化し、中国市場での販売力強化に努めます。開発面では、自動車関連のみならず新市場のニーズを視野に入れた新製品開発や既存機種の品質向上に加え、徹底的なコストダウンに取り組みます。生産面では、IoT活用による生産情報の一元管理により効率的な計画生産を徹底し、リードタイム短縮に繋げてまいります。

基礎研究分野におきましては、社員同士の自由な発想と活発な意見交換を通して、将来を見据えた既存事業に捉われない次世代技術・製品の開発を目指してまいります。また、昨年米国・シリコンバレーに開設したF U J I Innovation Lab.等も積極的に活用し、新たな製品発想力への展開を加速させます。

また、2018年3月に岡崎第3工場を新設し、2019年3月には豊田工場の拡張を予定しております。これらにより生産環境の整備と充実を進め、さらなる生産体制の強化を目指してまいります。

財務面では、株主価値向上の観点から、資本効率の向上、継続的な株主還元を経営の最重要政策としており、安定的な配当の維持・継続に努めてまいります。同時に、自己株式の取得につきましても資本政策の選択肢と位置づけ、当社の業績、株式市場の動向等を勘案し、適切かつ機動的な実施を検討してまいります。

2【事業等のリスク】

当グループの財政状態、経営成績等に重要な影響を及ぼす可能性のある主なリスクには以下のようなものがあります。

なお、文中の将来に関する事項は、当連結会計年度末現在において当グループが判断したものであります。

(1) 市場環境の変動による影響

当グループの主力であるロボットソリューション事業は、スマートフォン、コンピュータ等をはじめとする電子機器の販売動向に影響を受けて需要が変動します。また、マシンツール事業は主要顧客である自動車業界の設備投資動向に影響を受けて需要が変動します。これら需要の変動が、業績に影響を及ぼす可能性があります。

(2) 価格競争による影響

当グループは、顧客が製造する電子機器や自動車等の市場価格の下落に伴う設備調達コスト低減要求や競合他社との価格競争により有利な価格決定を行うことが困難な状況に置かれる場合があります。

当グループとしては、価格競争力の高い製品の開発、サービス体制の強化、ソリューション営業の推進や生産改革によるコスト削減の追求等に取り組み、収益性の向上に努めておりますが、販売価格の下落が当グループの想定を大きく上回りかつ長期にわたった場合は、業績に影響を及ぼす可能性があります。

(3) 為替変動による影響

当グループは、顧客メーカーの積極的な海外展開、特に中国をはじめとするアジア地域への製造拠点の集中化に伴い、海外への売上が大きな比率を占めております。当グループの輸出取引は為替リスクを回避するため邦貨建て取引を基本としておりますが、為替変動の影響を受け海外の競合他社に比べ価格競争力が低下することにより、業績に影響を及ぼす可能性があります。なお、海外連結子会社（アメリカ・ドイツ・中国）との取引については外貨建て取引を原則としており、急激な為替変動が業績に影響を及ぼす可能性があります。

(4) 技術開発による影響

当グループは、顧客の要求を捉え、積極的な開発投資と技術開発活動を継続的に実施しております。しかしながら、顧客要求の高度化や技術革新による開発技術の陳腐化や開発した製品を計画通り販売できない場合は、業績に影響を及ぼす可能性があります。

また、当グループは、品質マネジメントシステム規格ISO9001を取得し、品質保証体制及び顧客満足に資するサービスサポート体制の強化に努めております。しかしながら、当グループの製品は先端技術を駆使し、新たな分野の開発技術も多く採用していることから予期せぬ不具合が発生し、業績に影響を及ぼす可能性があります。

(5) 海外市場での事業活動による影響

当グループは、世界の各地域に販売拠点を置き、グローバルな事業展開を行っておりますが、各国の政情・経済等の変化が業績に影響を及ぼす可能性があります。

(6) 部材等の調達による影響

当グループの製品を構成する鋼材・鋳物・電気材料等、主要部材の市場価格の高騰が業績に影響を及ぼす可能性があります。また、一部の部材については需要集中等による供給不足や供給業者の被災及び事故等による供給中断が発生する可能性があります。それらにより生産が不安定となり、業績に影響を及ぼす可能性があります。

(7) 大規模災害等による影響

当グループは、災害等の発生時の被害最小化を図るために対策を講じておりますが、想定を超えた大規模災害や新型インフルエンザのような感染症の世界的流行等により、影響を受ける可能性があります。特に、当グループの主要な生産拠点が集中しております愛知県は、南海トラフ地震の防災対策推進地域であり、当該地域において大規模地震が発生した場合には、生産設備の破損や物流機能の停止等により生産・納入活動が停止し、業績に影響を及ぼす可能性があります。

(8) 知的財産権による影響

当グループが開発・生産している製品について、特許権・商標権等の取得とその保護に努めておりますが、保有する知的財産権を不正に使用した第三者による類似製品等の製造・販売を完全には防止できない可能性があります。また、当グループの製品開発時には第三者の知的財産権を侵害しないように細心の注意を払っておりますが、結果的に知的財産権を侵害したとして第三者から訴訟を提起され、事業活動に影響を及ぼす可能性があります。

(9) 法的規制による影響

当グループは、事業活動を行う国・地域において、事業の投資に関する許認可・輸出制限・関税賦課をはじめとするさまざまな法的規制や環境法令等の適用を受けております。当グループは継続的なコンプライアンスの実践に努めております。しかしながら、規制当局による法的手続の当事者となる可能性があり、その場合には事業活動に影響を及ぼす可能性があります。

(10) 情報セキュリティによる影響

当グループは、情報システムの管理体制を構築し、徹底したセキュリティ対策や従業員教育等の施策を実施しております。しかしながら、コンピュータウイルス、不正アクセスやサイバー攻撃による予期せぬ障害が発生した場合には、生産をはじめとする事業活動の停止や情報漏洩による当グループの信用低下、顧客等に対する損害賠償等が発生する可能性があり、その場合には業績に影響を及ぼす可能性があります。

3【経営者による財政状態、経営成績及びキャッシュ・フローの状況の分析】

経営者の視点による当グループの経営成績等の状況に関する認識及び分析・検討内容は次のとおりであります。
なお、文中の将来に関する事項は、当連結会計年度末現在において判断したものであります。

(1) 重要な会計方針及び見積り

当グループの連結財務諸表は、わが国において一般に公正妥当と認められている会計基準に基づき作成しております。この連結財務諸表の作成にあたっては、様々な見積りによる判断が行われておりますが、見積りに内在する不確実性により、実際の結果は異なることがあります。重要な会計方針及び見積りの内容は、「第5 経理の状況 1 連結財務諸表等 注記事項 4 会計方針に関する事項」に記載しております。

(2) 当連結会計年度の経営成績等の状況に関する認識及び分析・検討内容

当連結会計年度におけるわが国経済は、景気回復基調が続き、設備投資は堅調に推移しました。世界経済は、欧州では緩やかな景気回復が持続し、北米では企業収益の改善を背景に設備投資は回復傾向が続きました。中国でも景気は持ち直し、製造業の設備投資は堅調に推移しました。

このような環境のなかで、当グループは、『お客様に感動を！』のコーポレートスローガンのもと、変革にチャレンジし、世界有数のロボットメーカーとして独創性の高い製品開発に取り組むとともに、スピード経営を推進し、価格競争力の高い製品のタイムリーな市場投入に努めてまいりました。また、グループ会社間の連携及び代理店網の拡充による国内外の販売・サービス体制の強化やソリューション営業の推進により顧客満足度の向上に努めるとともに、サプライチェーンの強化や生産改革による徹底したQCD（品質・コスト・納期）の追求に取り組み、収益性の向上を目指してまいりました。

当グループの当連結会計年度の経営成績は、ロボットソリューションセグメント、マシンツールセグメント共に国内外の設備投資が継続的に推移したことに加え、グループ会社間の連携及び代理店網の拡充による販売の強化に努めた結果、売上高は、120,032百万円と、前連結会計年度と比べて33,635百万円（38.9%）増加いたしました。

海外売上高は、通信機器関連に加え、サーバー、自動車関連等の分野での設備投資が継続的に推移し、主要市場である中国を中心に全世界ベースで売上が拡大したことにより100,516百万円と、前連結会計年度と比べて25,996百万円（34.9%）増加いたしました。売上高に占める海外売上高の割合は83.7%（中国44.6%、米国11.2%、欧州11.2%、他アジア10.2%、その他6.5%）と、前連結会計年度と比べて2.6ポイント低下しました。一方、国内売上高は、自動車関連、モジュール部品等の分野での設備投資が継続的に推移したことにより19,515百万円と、前連結会計年度と比べて7,638百万円（64.3%）増加いたしました。

営業利益は、売上台数の拡大に加え、コストダウンや操業度アップ及び生産効率化等による原価低減が固定費の増加等を吸収し、22,827百万円となり、前連結会計年度に比べて13,032百万円（133.1%）増加いたしました。

経常利益は、23,538百万円と、前連結会計年度に比べて13,337百万円（130.7%）増加いたしました。これは主に、前期に計上していた為替差損の影響がなくなったことと受取利息の増加等によるものであります。

特別損失として訴訟和解金を計上しましたが、投資有価証券売却益の発生等により特別損益が増加した結果、親会社株主に帰属する当期純利益は17,523百万円と、前連結会計年度に比べて10,468百万円（148.4%）増加いたしました。

以上の結果、1株当たり当期純利益は195円04銭と、前連結会計年度の76円19銭から118円85銭増加しました。

セグメントごとの財政状態及び経営成績の状況に関する認識及び分析・検討内容は、次のとおりであります。

ロボットソリューション

売上高は104,002百万円と、前連結会計年度と比べて29,897百万円（40.3%）増加しました。

世界経済の堅調さを背景に、通信機器関連に加え、SNS利用者の増加により需要が増しているクラウドサービス用サーバー、EVシフトにより市場が拡大している車載機器、モジュール部品等の分野での継続的な設備投資がありました。また、市場シェア向上のため新規顧客獲得と顧客満足度を高めるサービスの提供を目指し、営業及び技術が連携した市場開拓やソリューション営業の推進に重点的に取り組んでまいりました。その結果、主力製品のNXTを中心に電子部品実装ロボットが大幅に売上を伸ばし、特に主要市場である中国を中心に国内を含め全世界ベースで売上が拡大しました。

営業利益は、売上台数の拡大に加え、操業度アップ及び生産効率化等による原価低減により、25,184百万円となり、前連結会計年度と比べて10,638百万円（73.1%）増加しました。

セグメント資産は、主にNXTを中心とした電子部品実装ロボットの売上好調による売掛金の増加等により、86,038百万円となり、前連結会計年度と比べて12,470百万円（17.0%）増加しました。

中期経営目標で『ネクストステップ30』と掲げた市場シェア30%の目標につきましては、概ね達成することが出来、増収に寄与しました。新年度より『FUJIブランド30』を制定し、継続的にシェア30%以上を目標としてまいります。

マシンツール

売上高は13,798百万円と、前連結会計年度と比べて2,801百万円（25.5%）増加しました。

国内外における自動車関連設備投資は堅調に推移しました。また、旗艦機種のDLFnを中心とした販売戦略を通して国内外の販売及びサービスの強化に取り組み、特に需要が見込まれる中国市場の販売網の拡大と強化を目的に販売体制を見直し、新たな体制を整備しました。この結果、北米、国内及び中国を中心に売上が拡大しました。

営業利益は、販売価格の改善等により、1,017百万円（前期：営業損失712百万円）となりました。

セグメント資産は、主に売上高の拡大に伴う売掛金の増加等により、14,162百万円となり、前連結会計年度と比べて1,132百万円（8.7%）増加しました。

中期経営目標で『利益体質の再構築』と掲げた目標につきましては、販売体制の整備を中心に基礎固めを行い、この結果が当連結会計年度の黒字化に寄与しました。新年度より『利益の徹底追求』を制定し、販売・技術・生産の3つの分野と当社豊田工場・昆山之富士機械製造有限公司・フジマシンアメリカコーポレーションの3つの拠点の戦略的連携を通してさらなる事業規模拡大に努めてまいります。

その他

制御機器製造、電子機器製造、画像処理開発等のその他事業の売上高は2,231百万円となり、前連結会計年度と比べて936百万円（72.3%）増加いたしましたが、営業損益は236百万円の損失（前期：営業損失472百万円）となりました。

(3) 財政状態の状況

(資産)

当連結会計年度末における流動資産は127,332百万円となり、前連結会計年度末と比べ15,787百万円増加いたしました。これは主に売上の増加により受取手形及び売掛金が10,915百万円増加したほか、現金及び預金が3,811百万円増加したことによるものであります。固定資産は58,430百万円となり、前連結会計年度末と比べ11,567百万円増加いたしました。これは主に株価の上昇により投資有価証券が10,515百万円増加したことによるものであります。

この結果、総資産は、185,762百万円となり、前連結会計年度末と比べ27,355百万円増加いたしました。

(負債)

当連結会計年度末における流動負債は22,139百万円となり、前連結会計年度末と比べ8,124百万円増加いたしました。これは主に未払法人税等が3,496百万円、支払手形及び買掛金が1,284百万円増加したことによるものであります。固定負債は12,210百万円となり、前連結会計年度末と比べ1,234百万円減少いたしました。これは主に社債が2,798百万円減少したことによるものであります。

この結果、負債合計は、34,349百万円となり、前連結会計年度末と比べ6,890百万円増加いたしました。

(純資産)

当連結会計年度末における純資産合計は151,412百万円となり、前連結会計年度末と比べ20,465百万円増加いたしました。これは主に利益剰余金が14,392百万円、その他有価証券評価差額金が3,948百万円増加したことによるものであります。

この結果、自己資本比率は81.4%（前連結会計年度末は82.5%）となりました。1株当たり純資産額は1,655円29銭（前連結会計年度末は1,461円63銭）となりました。

(4) キャッシュ・フローの状況

当連結会計年度末における現金及び現金同等物の残高は、前連結会計年度末と比べて3,565百万円増加し58,923百万円となりました。

営業活動によるキャッシュ・フローは、16,220百万円の収入（前期：17,380百万円の収入）となりました。これは主に税金等調整前当期純利益24,148百万円、減価償却費5,282百万円等によるものであります。

投資活動によるキャッシュ・フローは、9,169百万円の支出（前期：10,160百万円の支出）となりました。これは主に有形及び無形固定資産の取得による支出6,372百万円、投資有価証券の取得による支出5,999百万円等によるものであります。

財務活動によるキャッシュ・フローは、3,165百万円の支出（前期：10,916百万円の支出）となりました。これは主に配当金の支払額3,129百万円等によるものであります。

(5) 資本の財源及び資金の流動性についての分析

当グループの運転資金需要のうち主なものは、製品製造のための原材料及び部品の購入費のほか、製造費、販売費及び一般管理費等の営業費用であります。

当グループの運転資金及び設備投資資金は主として内部留保金を充当し、必要に応じて借入れによる資金調達を実施することを基本方針としております。今後も、工場建設等の将来の成長に向けた設備投資や研究開発投資を予定しておりますが、主として内部留保金を充当することで対応していく予定です。

なお、当社は、資金需要に対する機動性・安全性の確保及び財務リスクの低減を図るため、主要取引金融機関と総額120億円の特定期間枠融資枠契約を締結しております。

(6) 生産、受注及び販売の実績

a 生産実績

当連結会計年度における生産実績をセグメントごとに示すと、次のとおりであります。

セグメントの名称	生産高(百万円)	前期比(%)
ロボットソリューション	108,271	41.0
マシンツール	13,410	16.6
報告セグメント計	121,682	37.8
その他	2,356	78.8
合計	124,038	38.4

(注) 金額は販売価格によっており、消費税等を含んでおりません。

b 受注実績

当連結会計年度における受注実績をセグメントごとに示すと、次のとおりであります。

セグメントの名称	受注高(百万円)	前期比(%)	受注残高(百万円)	前期比(%)
ロボットソリューション	105,733	30.6	17,918	10.7
マシンツール	15,388	30.7	9,244	20.8
報告セグメント計	121,122	30.6	27,162	13.9
その他	2,417	91.0	322	136.7
合計	123,539	31.4	27,485	14.6

(注) 金額は消費税等を含んでおりません。

c 販売実績

当連結会計年度における販売実績をセグメントごとに示すと、次のとおりであります。

セグメントの名称	販売高(百万円)	前期比(%)
ロボットソリューション	104,002	40.3
マシンツール	13,798	25.5
報告セグメント計	117,801	38.4
その他	2,231	72.3
合計	120,032	38.9

(注) 1. 最近2連結会計年度の主な相手先別の販売実績及び当該販売実績の総販売実績に対する割合は次のとおりであります。

相手先	前連結会計年度		当連結会計年度	
	販売高(百万円)	割合(%)	販売高(百万円)	割合(%)
アメリカンテック カンパニー リミテッド(中国)	13,791	16.0	19,064	15.9
ファースト テクノロジー チャイナ リミテッド(中国)	9,064	10.5	7,401	6.2

2. 金額は消費税等を含んでおりません。

4【経営上の重要な契約等】

特に記載すべき事項はありません。

5【研究開発活動】

当グループは、世界の先進の顧客が求める最先端の自動化装置、システムの研究開発にたゆまぬ努力を続けております。

研究開発活動は主に当社にて、各セグメントごとに行っており、各セグメントに属さない研究開発活動は開発センターが行っております。

当連結会計年度の研究開発費の総額は、8,349百万円であります。なお、研究開発費の総額には、開発センターで行っている各セグメントに配分できない研究費用1,259百万円が含まれております。

各セグメントごとの研究開発活動は、次のとおりであります。

ロボットソリューション

研究開発費の金額は6,565百万円であり、その主なものは以下のとおりであります。

主力機種N X Tシリーズをはじめとする電子部品実装ロボットのさらなる機能強化及び次期戦略機の市場投入に向けた開発を行っております。

マシンツール

研究開発費の金額は僅少のため、内容についての記載は省略しております。

その他

研究開発費の金額は僅少のため、内容についての記載は省略しております。

第3【設備の状況】

1【設備投資等の概要】

当連結会計年度の設備投資金額の総額は6,765百万円（無形固定資産を含む）であります。
各セグメントごとの設備投資は、次のとおりであります。

ロボットソリューション

市場販売用ソフトウェアの取得や電子部品実装ロボット開発・製造のための機械装置導入、岡崎工場の工場増築工事、フジヨーロッパコーポレイションゲーエムベーハーの新社屋建設が主なものであり、設備投資金額は5,663百万円であります。

なお、重要な設備の除却、売却等はありません。

マシンツール

豊田工場における工場増築工事が主なものであり、設備投資金額は879百万円であります。

なお、重要な設備の除却、売却等はありません。

その他

設備投資金額は僅少のため、内容についての記載は省略しております。

なお、重要な設備の除却、売却等はありません。

全社（共通）

設備投資金額は僅少のため、内容についての記載は省略しております。

なお、重要な設備の除却、売却等はありません。

2【主要な設備の状況】

(1) 提出会社

平成30年3月31日現在

事業所名 (所在地)	セグメントの名称	設備の内容	帳簿価額(百万円)					従業員数 (人)
			建物及び 構築物	機械装置 及び運搬具	土地 (面積㎡)	その他	合計	
本社及び本社工場 (愛知県知立市)	ロボットソリューション 全社(共通)	統括業務施設、 生産設備、販売 設備、開発設備	2,603	1,952	479 (21,939) [5,162]	6,467	11,503	824
豊田工場(旧 藤岡工場) (愛知県豊田市)	ロボットソリューション マシンツール	生産設備、機械 加工設備、販売 設備	1,031	770	478 (157,129)	914	3,195	306
岡崎工場 (愛知県岡崎市)	ロボットソリューション	生産設備	1,702	530	1,980 (67,454)	516	4,730	484
東京支店 (東京都港区)	ロボットソリューション マシンツール	販売設備	2	1	- (-)	3	7	15
大阪支店 (大阪府吹田市)	ロボットソリューション マシンツール	販売設備	2	1	- (-)	1	5	13

(注) 1. 帳簿価額のその他は「工具、器具及び備品」、「建設仮勘定」及び「無形固定資産」であります。

2. 上記中の[外書]は、賃借資産の面積を示しております。なお、連結会社以外からの賃貸借資産について重要なものはありません。

3. 生産能力に重要な影響を及ぼすような機械装置等の休止はありません。

4. 豊田工場は、平成30年4月1日付で藤岡工場より名称を変更しております。

(2) 国内子会社

平成30年3月31日現在

会社名	事業所名 (所在地)	セグメントの 名称	設備の内容	帳簿価額(百万円)					従業員数 (人)
				建物及び 構築物	機械装置 及び運搬具	土地 (面積㎡)	その他	合計	
㈱アドテック富 士	本社 (愛知県岡崎市)	ロボットソ リユーション マシンツール その他	生産設備	525	15	287 (5,930)	218	1,046	129
㈱エデックリン セイシステム	本社 (愛知県豊橋市)	ロボットソ リユーション その他	生産設備	270	47	210 (4,250)	142	670	110

(注) 1. 帳簿価額のその他は「工具、器具及び備品」、「建設仮勘定」及び「無形固定資産」であります。

2. 連結会社以外からの賃貸借資産について重要なものはありません。

3. 生産能力に重要な影響を及ぼすような機械装置等の休止はありません。

(3) 在外子会社

平成30年3月31日現在

会社名	事業所名 (所在地)	セグメントの 名称	設備の内容	帳簿価額(百万円)					従業員数 (人)
				建物及び 構築物	機械装置 及び運搬具	土地 (面積㎡)	その他	合計	
フジ アメリカ コーポレイション	本社 (米国イリノイ州 パーノンヒル)	ロボットソ リユーション	販売設備	730	25	241 (47,455)	46	1,043	58
フジ マシン アメ リカ コーポレイ ション	本社 (米国イリノイ州 パーノンヒル)	マシンツール	販売設備	-	15	- (-)	2	17	34
フジ ヨーロッパ コーポレーション ゲーエムベーハー (旧 フジ マシン マニュファクチュア リング(ヨーロッパ) ゲーエムベーハー)	本社 (独国ケルスター パッハ)	ロボットソ リユーション	販売設備	910	12	223 (10,600)	59	1,205	67
タワーファクトリー ゲーエムベーハー	本社 (独国フリートベ ルク)	ロボットソ リユーション	販売設備	-	-	- (-)	6	6	2
富社(上海)商貿有限 公司	本社 (中国上海)	ロボットソ リユーション	修理設備、 改造設備	1	165	- (-)	34	201	38
昆山之富士機械製造 有限公司 (注) 2	本社 (中国昆山)	ロボットソ リユーション マシンツール	生産設備	503	98	- (-) [50,000]	28	630	104
フジ ド ブラジル マキナス インダス トリアイス リミ ターダ	本社 (ブラジル国サン パウロ州サンバ ウロ)	ロボットソ リユーション	販売設備	-	63	- (-)	29	92	35

(注) 1. 帳簿価額のその他は「工具、器具及び備品」、「建設仮勘定」及び「無形固定資産」であります。

2. 土地は、中国政府から賃借しており、その面積については、[外書]で示しております。

3. 生産能力に重要な影響を及ぼすような機械装置等の休止はありません。

3【設備の新設、除却等の計画】

当連結会計年度後1年間の設備投資計画（新設・拡充）は、12,200百万円であり、セグメントごとの内訳は次のとおりであります。

セグメントの名称	平成30年3月末計画金額 (百万円)	設備等の主な内容・目的	資金調達方法
ロボットソリューション	8,500	建物、構築物、ソフトウェア、機械装置等	自己資金
マシンツール	3,300	建物、構築物等	同上
その他	100	機械装置等	同上
全社（共通）	300	構築物等	同上

（注）1．金額には消費税等を含めておりません。

2．経常的な設備の更新のための除売却を除き、重要な設備の除売却の計画はありません。

3．「ロボットソリューション」、「マシンツール」の投資計画には、親会社における新工場の建設（愛知県豊田市）の投資予定総額5,175百万円が含まれております。なお、工場完成は2019年3月を予定しております。

第4【提出会社の状況】

1【株式等の状況】

(1)【株式の総数等】

【株式の総数】

種類	発行可能株式総数(株)
普通株式	390,000,000
計	390,000,000

【発行済株式】

種類	事業年度末現在 発行数(株) (平成30年3月31日)	提出日現在 発行数(株) (平成30年6月29日)	上場金融商品取引所名 又は登録認可金融商品 取引業協会名	内容
普通株式	97,823,748	97,823,748	東京証券取引所 名古屋証券取引所 (各市場第一部)	単元株式数 100株
計	97,823,748	97,823,748	-	-

(2)【新株予約権等の状況】

【ストックオプション制度の内容】

該当事項はありません。

【ライツプランの内容】

該当事項はありません。

【その他の新株予約権等の状況】

平成28年3月9日の取締役会決議に基づき発行した2021年満期ユーロ円建取得条項付転換社債型新株予約権付社債は、次のとおりであります。

2021年満期ユーロ円建取得条項付転換社債型新株予約権付社債

決議年月日	平成28年3月9日
新株予約権の数(個)	722(注)1
新株予約権のうち自己新株予約権の数(個)	-
新株予約権の目的となる株式の種類、内容及び数(株)	普通株式 4,924,965[4,951,989](注)2
新株予約権の行使時の払込金額(円)	1,466[1,458](注)3
新株予約権の行使期間	自平成28年4月8日 至平成33年3月11日(注)4 (行使請求受付場所現地時間)
新株予約権の行使により株式を発行する場合の発行価格及び資本組入額(円)	発行価格 1,466[1,458] 資本組入額 733 [729](注)5
新株予約権の行使の条件	(注)6
新株予約権の譲渡に関する事項	-
組織再編成行為に伴う新株予約権の交付に関する事項	(注)7
新株予約権の行使の際に出資の目的とする財産の内容及び価格	本新株予約権の行使に際しては、当該本新株予約権に係る本社債を出資するものとし、当該本社債の価額は、その額面金額と同額といたします。
新株予約権付社債の残高(百万円)	7,241[7,240]

当事業年度の末日(平成30年3月31日)における内容を記載しております。当事業年度の末日から提出日の前月末現在(平成30年5月31日)にかけて変更された事項については、提出日の前月末現在における内容を[]内に記載しており、その他の事項については当事業年度の末日における内容から変更はありません。

- (注)1. 本社債の額面金額合計額1,000万円につき1個とする。
2. 本新株予約権の目的である株式の種類及び内容は当社普通株式(単元株式数100株)とし、その行使により当社が当社普通株式を交付する数は、行使請求に係る本社債の額面金額の総額を下記(注)3記載の転換価額で除した数とする。但し、行使により生じる1株未満の端数は切り捨て、現金による調整は行わない。

3. (1) 本新株予約権の行使に際しては、当該本新株予約権に係る本社債を出資するものとし、当該本社債の価額は、その額面金額と同額とする。
- (2) 転換価額は1,466円とする。
- (3) 転換価額は、本新株予約権付社債の発行後、当社が当社普通株式の時価を下回る払込金額で当社普通株式を発行又は処分する場合には、次の算式により調整される。なお、次の算式において、「既発行株式数」は当社の発行済普通株式総数（但し、当社普通株式に係る自己株式数を除く。）をいう。

$$\text{調整後転換価額} = \text{調整前転換価額} \times \frac{\text{既発行株式数} + \frac{\text{新発行・処分株式数} \times \text{1株当たりの払込金額}}{\text{時価}}}{\text{既発行株式数} + \text{新発行・処分株式数}}$$

また、転換価額は、本新株予約権付社債の要項に従い、当社普通株式の分割（無償割当てを含む。）・併合、当社普通株式の時価を下回る価額をもって当社普通株式の交付を請求できる新株予約権（新株予約権付社債に付されたものを含む。）等の発行、一定限度を超える配当支払い（特別配当の実施を含む。）、その他一定の事由が生じた場合にも適宜調整される。

- (4) 平成30年6月28日開催の第72期定時株主総会において期末配当を1株につき20円とする剰余金配当案が承認可決され、平成30年3月期の年間配当が1株につき40円と決定されたことに伴い、2021年満期ユーロ円建取得条項付転換社債型新株予約権付社債の社債要項の転換価額調整条項に従い、調整後転換価額を1,458円とする。
- なお、調整後転換価額は平成30年4月1日より適用とする。

4. 本社債の繰上償還の場合には、当該償還日の東京における3営業日前の日の銀行営業終了時（行使請求受付場所現地時間）まで（但し、繰上償還を受けないことが選択された本社債に係る本新株予約権を除く。）、本社債の買入消却がなされる場合には、当該本新株予約権付社債の消却が行われるまで、当社による本新株予約権付社債の取得及び消却の場合には、当該消却が行われるまで、また債務不履行等による強制償還の場合には、期限の利益喪失時までとする。

但し、上記いずれの場合も、平成33年3月11日の銀行営業終了時（行使請求受付場所現地時間）より後に本新株予約権を行使することはできない。また、当社が組織再編等を行うために必要であると当社が合理的に判断した場合には、当該組織再編等の効力発生日の翌日から起算して14日以内に終了する30日以内の期間で当社が指定する期間中は、本新株予約権を行使することはできない。

また、当社による本新株予約権付社債の取得の場合、取得通知の翌日から下記(注)7(ロ)記載の取得日までの間は本新株予約権を行使することはできない。

上記にかかわらず、本新株予約権の行使の効力が発生する日本における暦日（又は当該暦日が東京における営業日でない場合は東京における翌営業日）が、当社の定める基準日又は社債、株式等の振替に関する法律（平成13年法律第75号）第151条第1項に従い株主を確定するために定めたその他の日（以下、当社の定める基準日と併せて「株主確定日」と総称する。）の東京における2営業日前の日（又は当該株主確定日が東京における営業日でない場合は、当該株主確定日の東京における3営業日前の日）（同日を含む。）から当該株主確定日（又は当該株主確定日が東京における営業日でない場合は、当該株主確定日の東京における翌営業日）（同日を含む。）までの期間に当たる場合、当該本新株予約権を行使することはできないものとする。但し、社債、株式等の振替に関する法律に基づく振替制度を通じた新株予約権の行使に係る株式の交付に関する日本法、規制又は慣行が変更された場合、当社は、本段落による本新株予約権を行使することができる期間の制限を、当該変更を反映するために修正することができる。

5. 本新株予約権の行使により株式を発行する場合における増加する資本金の額は、会社計算規則第17条の定めるところに従って算定された資本金等増加限度額に0.5を乗じた金額とし、計算の結果1円未満の端数を生じる場合はその端数を切り上げた額とする。増加する資本準備金の額は、資本金等増加限度額より増加する資本金の額を減じた額とする。
6. (イ) 各本新株予約権の一部行使はできないものとする。

(ロ)平成32年12月25日(同日を含まない。)までは、本新株予約権付社債の所持人は、ある四半期(1暦年を3ヶ月に区切った期間をいう。以下本(ロ)において同じ。)の最後の取引日に終了する20連続取引日において、当社普通株式の終値が、当該最後の取引日において適用のある転換価額の130%を超えた場合に限って、翌四半期の初日から末日(但し、平成32年10月1日に開始する四半期に関しては、同年12月24日)までの期間において、本新株予約権を行使することができる。但し、本(ロ)記載の本新株予約権の行使の条件は、以下及びの期間は適用されない。

当社が、本新株予約権付社債の所持人に対して、本社債の繰上償還の通知を行った日以後の期間(但し、繰上償還を受けないことが選択された本社債に係る本新株予約権を除く。)

当社が組織再編等を行うにあたり、上記(注)4に記載のとおり本新株予約権の行使を禁止しない限り、本新株予約権付社債の要項に従い本新株予約権付社債の所持人に対し当該組織再編等に関する通知が最初に要求される日(同日を含む。)から当該組織再編等の効力発生日(同日を含む。)までの期間

7.(イ)組織再編等が生じた場合には、当社は、承継会社等(以下に定義する。)をして、本新株予約権付社債の要項に従って、本新株予約権付社債の主債務者としての地位を承継させ、かつ、本新株予約権に代わる新たな新株予約権を交付させるよう最善の努力をするものとする。但し、かかる承継及び交付については、(i)その時点で適用のある法律上実行可能であり、(ii)そのための仕組みが既に構築されているか又は構築可能であり、かつ、(iii)当社又は承継会社等が、当該組織再編等の全体から見て不合理な(当社がこれを判断する。)費用(租税を含む。)を負担せずに、それを実行することが可能であることを前提条件とする。また、かかる承継及び交付を行う場合、当社は、承継会社等が当該組織再編等の効力発生日において日本の上場会社であるよう最善の努力をするものとする。本(イ)記載の当社の努力義務は、承継会社等が、当該組織再編等の効力発生日において、理由の如何を問わず、日本の上場会社であることを当社は予想していない旨の証明書を当社が財務代理人に対して交付した場合には、適用されない。

「承継会社等」とは、組織再編等における相手方であって、本新株予約権付社債及び/又は本新株予約権に係る当社の義務を引き受ける会社をいう。

(ロ)上記(イ)の定めに従って交付される承継会社等の新株予約権の内容は以下のとおりとする。

新株予約権の数

当該組織再編等の効力発生日の直前において残存する本新株予約権付社債に係る本新株予約権の数と同一の数とする。

新株予約権の目的である株式の種類

承継会社等の普通株式とする。

新株予約権の目的である株式の数

承継会社等の新株予約権の行使により交付される承継会社等の普通株式の数は、当該組織再編等の条件等を勘案の上、本新株予約権付社債の要項を参照して決定するほか、下記(i)又は(ii)に従う。なお、転換価額は上記(注)3(3)と同様の調整に服する。

(i)合併、株式交換又は株式移転の場合には、当該組織再編等の効力発生日の直前に本新株予約権を行使した場合に得られる数の当社普通株式の保有者が当該組織再編等において受領する承継会社等の普通株式の数を、当該組織再編等の効力発生日の直後に承継会社等の新株予約権を行使したときに受領できるように、転換価額を定める。当該組織再編等に際して承継会社等の普通株式以外の証券又はその他の財産が交付される場合は、当該証券又は財産の価値を承継会社等の普通株式の時価で除して得られる数に等しい承継会社等の普通株式の数を併せて受領できるようにする。

(ii)上記以外の組織再編等の場合には、当該組織再編等の効力発生日の直前に本新株予約権を行使した場合に本新株予約権付社債の所持人が得られるのと同等の経済的利益を、当該組織再編等の効力発生日の直後に承継会社等の新株予約権を行使したときに受領できるように、転換価額を定める。

新株予約権の行使に際して出資される財産の内容及びその価額

承継会社等の新株予約権の行使に際しては、承継された本社債を出資するものとし、当該本社債の価額は、承継された本社債の額面金額と同額とする。

新株予約権を行使することができる期間

当該組織再編等の効力発生日又は上記(イ)記載の承継及び交付の実行日のうちいずれか遅い日から、本新株予約権の行使期間の満了日までとする。

その他の新株予約権の行使の条件

承継会社等の各新株予約権の一部行使はできないものとする。また、承継会社等の新株予約権の行使は、上記(注)6(ロ)と同様の制限を受ける。

承継会社等による新株予約権付社債の取得

承継会社等は、承継会社等の新株予約権及び承継された社債を平成32年11月26日以降、財務代理人及び本新株予約権付社債の所持人に対して、通知（以下「取得通知」という。かかる通知は撤回することができない。）を行った上で、本新株予約権付社債の所持人から、当該通知において指定した取得日（以下に定義する。）に、残存する本新株予約権付社債の全部（一部は不可）を取得することができる。本において「取得日」とは取得通知に定められた取得の期日をいい、取得通知の日から60日以上75日以内の日とする。

新株予約権の行使により株式を発行する場合における増加する資本金及び資本準備金に関する事項承継会社等の新株予約権の行使により株式を発行する場合における増加する資本金の額は、会社計算規則第17条の定めるところに従って算定された資本金等増加限度額に0.5を乗じた金額とし、計算の結果1円未満の端数を生じる場合はその端数を切り上げた額とする。増加する資本準備金の額は、資本金等増加限度額より増加する資本金の額を減じた額とする。

組織再編等が生じた場合の承継会社等による新株予約権の交付

承継会社等について組織再編等が生じた場合にも、本新株予約権付社債と同様の取扱いを行う。

その他

承継会社等の新株予約権の行使により生じる1株未満の端数は切り捨て、現金による調整は行わない。承継会社等の新株予約権は承継された本社債と分離して譲渡できない。

- (八) 当社は、上記(イ)の定めに従い本社債に基づく当社の義務を承継会社等に引き受け又は承継させる場合、本新株予約権付社債の要項に定める一定の場合には保証を付すほか、本新株予約権付社債の要項に従う。

(3) 【行使価額修正条項付新株予約権付社債券等の行使状況等】

該当事項はありません。

(4) 【発行済株式総数、資本金等の推移】

年月日	発行済株式 総数増減数 (千株)	発行済株式 総数残高 (千株)	資本金増減額 (百万円)	資本金残高 (百万円)	資本準備金 増減額 (百万円)	資本準備金 残高 (百万円)
平成25年1月1日 (注)	48,911	97,823	-	5,878	-	5,413

(注) 株式分割(1:2)による増加であります。

(5) 【所有者別状況】

平成30年3月31日現在

区分	株式の状況(1単元の株式数100株)								単元未満 株式の状況 (株)
	政府及び 地方公共 団体	金融機関	金融商品 取引業者	その他の 法人	外国法人等		個人 その他	計	
					個人以外	個人			
株主数(人)	-	50	49	232	223	15	10,102	10,671	-
所有株式数 (単元)	-	304,577	18,127	172,118	227,145	293	255,349	977,609	62,848
所有株式数 の割合(%)	-	31.16	1.85	17.61	23.23	0.03	26.12	100.00	-

(注) 自己株式6,477,857株は、株式の状況では個人その他に64,778単元、単元未満株式の状況には57株を含めております。

(6) 【大株主の状況】

平成30年3月31日現在

氏名又は名称	住所	所有株式数 (千株)	発行済株式(自己株式を除く。)の総数に対する所有株式数の割合(%)
大同生命保険株式会社 常任代理人 日本トラスティ・サービス 信託銀行株式会社	東京都中央区晴海1丁目8番11号	6,684	7.32
株式会社三菱東京UFJ銀行	東京都千代田区丸の内2丁目7番1号	4,341	4.75
日本マスタートラスト信託銀行株式会社 (信託口)	東京都港区浜松町2丁目11番3号	3,668	4.02
日本トラスティ・サービス信託銀行株式 会社(信託口)	東京都中央区晴海1丁目8番11号	3,235	3.54
富士取引先持株会	愛知県知立市山町茶碓山19番地	2,900	3.18
有限会社サカガミ	名古屋市中区富士見町5番24号	2,400	2.63
日本トラスティ・サービス信託銀行株式 会社(信託口9)	東京都中央区晴海1丁目8番11号	2,305	2.52
株式会社名古屋銀行	名古屋市中区錦3丁目19番17号	1,554	1.70
三菱UFJ信託銀行株式会社 常任代理人 日本マスタートラスト信託 銀行株式会社	東京都港区浜松町2丁目11番3号	1,483	1.62
STATE STREET BANK AND TRUST COMPANY 505001 常任代理人 株式会社みずほ銀行	東京都港区港南2丁目15番1号	1,226	1.34
計	-	29,800	32.62

(注) 1. 千株未満の端数は切り捨てて表示しております。

2. 上記のほか、自己株式が6,477千株あります。

3. 株式会社三菱東京UFJ銀行は、平成30年4月1日付で株式会社三菱UFJ銀行に社名を変更しております。

4. 富士取引先持株会は、平成30年4月1日付でFUJI取引先持株会に名称を変更しております。

5. 平成28年12月5日付で公衆の縦覧に供されている大量保有報告書にかかる変更報告書において、株式会社三菱東京UFJ銀行及びその共同保有者4社が平成28年11月28日現在でそれぞれ以下の株式を所有している旨が記載されているものの、株式会社三菱東京UFJ銀行を除き、当社として平成30年3月31日現在における実質所有株式数の確認ができませんので、上記大株主の状況には含めておりません。なお、その大量保有報告書の内容は次のとおりであります。

氏名又は名称	住所	保有株券等の数 (千株)	株券等保有割合 (%)
株式会社三菱東京UFJ銀行	東京都千代田区丸の内二丁目7番1号	4,341	4.44
三菱UFJ信託銀行株式会社	東京都千代田区丸の内一丁目4番5号	2,608	2.67
三菱UFJ国際投信株式会社	東京都千代田区有楽町一丁目12番1号	199	0.20
三菱UFJモルガン・スタンレー証券株式会社	東京都千代田区丸の内二丁目5番2号	102	0.10
エム・ユー投資顧問株式会社	東京都千代田区神田駿河台二丁目3番地11	124	0.13
計	-	7,375	7.54

6. 平成30年3月7日付で公衆の縦覧に供されている大量保有報告書において、野村證券株式会社及びその共同保有者2社が平成30年2月28日現在でそれぞれ以下の株式を所有している旨が記載されているものの、当社として平成30年3月31日現在における実質所有株式数の確認ができませんので、上記大株主の状況には含めておりません。なお、その大量保有報告書の内容は次のとおりであります。

氏名又は名称	住所	保有株券等の数 (千株)	株券等保有割合 (%)
野村證券株式会社	東京都中央区日本橋一丁目9番1号	1,017	1.03
ノムラ インターナショナル ビーエルシー (NOMURA INTERNATIONAL PLC)	1 Angel Lane, London EC4R 3AB, United Kingdom	2,970	2.97
野村アセットマネジメント株式会社	東京都中央区日本橋一丁目12番1号	1,388	1.42
計	-	5,376	5.32

(7) 【議決権の状況】

【発行済株式】

平成30年3月31日現在

区分	株式数(株)	議決権の数(個)	内容
無議決権株式	-	-	-
議決権制限株式(自己株式等)	-	-	-
議決権制限株式(その他)	-	-	-
完全議決権株式(自己株式等)	普通株式 6,477,800	-	-
完全議決権株式(その他)	普通株式 91,283,100	912,831	-
単元未満株式	普通株式 62,848	-	-
発行済株式総数	97,823,748	-	-
総株主の議決権	-	912,831	-

(注) 単元未満株式の普通株式には、当社所有の自己株式57株を含めております。

【自己株式等】

平成30年3月31日現在

所有者の氏名 又は名称	所有者の住所	自己名義 所有株式数 (株)	他人名義 所有株式数 (株)	所有株式数 の合計(株)	発行済株式総数 に対する所有株 式数の割合(%)
富士機械製造株式会社	愛知県知立市山町茶碓山19番地	6,477,800	-	6,477,800	6.62
計	-	6,477,800	-	6,477,800	6.62

2【自己株式の取得等の状況】

【株式の種類等】 会社法第155条第7号に該当する普通株式の取得

(1)【株主総会決議による取得の状況】

該当事項はありません。

(2)【取締役会決議による取得の状況】

該当事項はありません。

(3)【株主総会決議又は取締役会決議に基づかないものの内容】

区分	株式数(株)	価額の総額(百万円)
当事業年度における取得自己株式	1,248	2
当期間における取得自己株式	-	-

(注) 当期間における取得自己株式には、平成30年6月1日からこの有価証券報告書提出日までの単元未満株式の買取りによる株式は含まれておりません。

(4)【取得自己株式の処理状況及び保有状況】

区分	当事業年度		当期間	
	株式数(株)	処分価額の総額(百万円)	株式数(株)	処分価額の総額(百万円)
引き受ける者の募集を行った取得自己株式	-	-	-	-
消却の処分を行った取得自己株式	-	-	-	-
合併、株式交換、会社分割に係る移転を行った取得自己株式	-	-	-	-
その他 (新株予約権の権利行使)	1,896,313	2,277	-	-
保有自己株式数	6,477,857	-	6,477,857	-

(注) 1. 当期間における取得自己株式の処理状況には、平成30年6月1日からこの有価証券報告書提出日までの新株予約権の行使による変更は含まれておりません。

2. 当期間における保有自己株式数には、平成30年6月1日からこの有価証券報告書提出日までの新株予約権の行使ならびに単元未満株式の買取りによる株式の増減は含まれておりません。

3【配当政策】

当社の利益配分に関する基本方針といたしましては、将来の事業展開に伴う資金需要に配慮しつつ、株主の皆様への継続的な利益還元を経営の最重要政策のひとつとして位置づけ、安定配当の維持に努めてまいります。

また内部留保金は、工場増築等のさらなる成長・拡大のための積極的な投資に役立てるとともに、市場ニーズに応える製品開発ならびに設備合理化投資等、事業体質の改善・強化に充当する所存であります。

当社は、中間配当と期末配当の年2回の剰余金の配当を行うことを基本方針としております。これらの剰余金の配当の決定機関は、期末配当につきましては株主総会、中間配当につきましては取締役会であります。

当期の期末配当金につきましては、利益配分に関する基本方針を踏まえ、1株につき20円とし、中間配当金1株につき20円を含め、年間としては1株につき40円を実施することに決定いたしました。

当社は、「取締役会の決議によって毎年9月30日を基準日として中間配当をすることができる。」旨を定款に定めております。

なお、当事業年度に係る剰余金の配当は以下のとおりであります。

決議年月日	配当金の総額(百万円)	1株当たり配当額(円)
平成29年11月9日 取締役会決議	1,789	20.00
平成30年6月28日 定時株主総会決議	1,826	20.00

4【株価の推移】

(1)【最近5年間の事業年度別最高・最低株価】

回次	第68期	第69期	第70期	第71期	第72期
決算年月	平成26年3月	平成27年3月	平成28年3月	平成29年3月	平成30年3月
最高(円)	1,017	1,450	1,510	1,571	2,496
最低(円)	705	801	896	901	1,321

(注) 最高・最低株価は、第68期は名古屋証券取引所(市場第一部)におけるものであり、第69期から第72期は東京証券取引所(市場第一部)におけるものであります。

(2)【最近6月間の月別最高・最低株価】

月別	平成29年10月	平成29年11月	平成29年12月	平成30年1月	平成30年2月	平成30年3月
最高(円)	2,175	2,400	2,240	2,496	2,393	2,181
最低(円)	2,037	2,130	2,075	2,197	2,047	1,964

(注) 最高・最低株価は、東京証券取引所(市場第一部)におけるものであります。

5【役員の状況】

男性10名 女性2名 (役員のうち女性の比率16.7%)

役名	職名	氏名	生年月日	略歴		任期	所有株式数 (千株)
代表取締役 社長	-	曾 我 信 之	昭和27年2月26日生	昭和50年4月 平成9年4月 平成18年4月 平成19年6月 平成20年6月 平成21年6月	当社入社 当社経営企画室室長 当社ハイテック事業本部事業企画室室長 当社取締役 当社執行役員 当社取締役 当社常務執行役員 当社代表取締役社長(現任)	(注)4	23
取締役	副社長執行役員 ロボットソ リューション事 業本部本部長	須 原 信 介	昭和32年10月3日生	昭和56年4月 平成16年4月 平成20年6月 平成22年6月 平成24年6月 平成25年6月 平成27年6月 平成30年6月 (主要な兼職) 平成27年1月	当社入社 当社精機事業本部第一開発部部长 当社執行役員 ハイテック事業本部副本 部長、第一技術統括部部长 当社取締役 当社執行役員 当社取締役 当社常務執行役員 当社取締役 当社常務執行役員 ハイテック事業本部 (現 ロボットソリューション事業本部) 本部長 当社取締役 当社専務執行役員 当社取締役(現任) 当社副社長執行役員 ロボットソリュ ーション事業本部本部長(現任) 昆山之富士機械製造有限公司 董事長(現 任)	(注)4	4
取締役	専務執行役員 開発センター長	児 玉 誠 吾	昭和29年3月12日生	昭和54年4月 平成16年4月 平成20年6月 平成24年6月 平成27年6月 平成30年6月 (主要な兼職) 平成27年6月	当社入社 当社精機事業本部ソフト開発部部长 当社執行役員 技術開発センター(現 開 発センター)長 当社取締役 当社執行役員 当社取締役 当社常務執行役員 当社取締役(現任) 当社専務執行役員 開発センター長(現 任) 株式会社アドテック富士 代表取締役社 長(現任)	(注)4	10
取締役	専務執行役員 マシンツール事 業本部本部長 豊田工場工場長	河 合 孝 昌	昭和29年7月14日生	昭和53年4月 平成16年4月 平成20年6月 平成22年5月 平成25年6月 平成25年6月 平成27年6月 平成30年6月	当社入社 当社精機事業本部制御技術開発部部长 当社執行役員 ハイテック事業本部副本 部長、第二技術統括部部长 株式会社エドックリンセイシステム代表 取締役社長 当社ハイテック事業本部生産統括部 生産管理部部長 当社取締役 当社執行役員 当社取締役 当社常務執行役員 工作機械事業本部 (現 マシンツール事業本部)本部長、藤 岡工場(現 豊田工場)工場長 当社取締役(現任) 当社専務執行役員 マシンツール事業本 部本部長、豊田工場工場長(現任)	(注)4	9

役名	職名	氏名	生年月日	略歴		任期	所有株式数 (千株)
取締役	執行役員 経理部部长	巽 光 司	昭和33年4月12日生	昭和57年4月 平成21年12月 平成22年4月 平成24年7月 平成26年6月	大日本スクリーン製造株式会社 (現 株式会社SCREENホールディングス) 入社 当社入社 当社管理本部経理部部长 当社執行役員 経理部部长 当社取締役(現任) 当社執行役員 経理部部长(現任)	(注)4	8
取締役	執行役員 マシンツール事 業本部副本部長 営業部部长	江 崎 一	昭和32年10月5日生	昭和55年4月 平成15年11月 平成19年4月 平成23年6月 平成26年3月 平成27年6月 平成30年1月 (主要な兼職) 平成30年4月	日綿實業株式会社(現 双日株式会社)入 社 当社入社 当社ハイテック事業本部第二海外営業部 部長 当社執行役員 経営企画室室長 当社執行役員 市場戦略部部长 当社取締役 当社執行役員 当社取締役(現任) 当社執行役員 工作機械事業本部(現 マ シンツール事業本部)副本部長、営業部部 長(現任) フジ マシン アメリカ コーポレイ ション 会長(現任)	(注)4	1
取締役	執行役員 ロボットソ リューション事 業本部副本部長 第一営業部部长	杉 浦 昌 明	昭和36年8月10日生	昭和61年4月 平成5年4月 平成16年4月 平成23年4月 平成27年4月 平成30年6月 (主要な兼職) 平成27年4月	当社入社 当社欧州駐在員事務所所長 フジ マシン マニュファクチュアリン グ(ヨーロッパ)ゲーエムベーハー社長 当社ハイテック事業本部第三営業部部长 当社執行役員 ハイテック事業本部(現 ロボットソリューション事業本部)第一営 業部部长 当社取締役(現任) 当社執行役員 ロボットソリューション 事業本部副本部長、第一営業部部长(現 任) 富社(上海)商貿有限公司 董事長(現任)	(注)4	1
取締役	-	川 合 伸 子	昭和36年12月5日生	平成4年4月 平成10年4月 平成14年4月 平成21年4月 平成21年10月 平成24年4月 平成27年6月 (主要な兼職) 平成29年6月	弁護士登録 西村眞田法律事務所(現 西村あさひ法 律事務所)入所 川合伸子法律事務所設立(代表者)(現任) 公益財団法人交通事故紛争処理センター 嘱託(現任) 愛知県弁護士会副会長 春日井市公平委員会委員長(現任) 国立大学法人名古屋大学大学院法学研究 科教授 当社社外取締役(現任) イビデン株式会社 社外取締役(現任)	(注)4	0
取締役	-	佐 々 木 元	昭和26年9月17日生	昭和50年4月 昭和56年5月 平成12年4月 平成18年5月 平成28年11月 平成30年6月	株式会社ビジネスコンサルタント入社 社団法人中部産業連盟入職 名城大学大学院経営学研究科非常勤講師 (現任) 天津大学管理・経済学部客員教授(現任) 株式会社日本プロセスウェア・マネジメ ント研究所設立(代表取締役)(現任) 当社社外取締役(現任)	(注)4	-

役名	職名	氏名	生年月日	略歴		任期	所有株式数 (千株)
常勤監査役	-	畔 柳 泰 明	昭和34年 8月21日生	昭和58年 1月 平成元年 8月 平成19年 4月 平成22年 4月 平成23年 6月 平成27年 4月 平成30年 6月	小島産業株式会社入社 当社入社 当社ハイテック事業本部事業企画室室長 当社ハイテック事業本部生産管理部部長 株式会社エデックリンセイシステム取締役 当社監査部部長 当社常勤監査役(現任)	(注) 7	2
監査役	-	松 田 茂 樹	昭和36年 5月21日生	昭和61年10月 平成 2年 3月 平成 5年12月 平成 6年 1月 平成16年 1月 平成24年 4月 平成25年 6月 (主要な兼職) 平成27年 6月	監査法人 丸の内会計事務所(現 有限責任監査法人 トーマツ)入社 公認会計士登録 税理士登録 松田公認会計士事務所設立(代表者)(現任) 税理士法人あいき設立(代表者)(現任) 国立大学法人名古屋工業大学監事 当社社外監査役(現任) ローランドディー.ジー.株式会社 社外監査役(現任)	(注) 6	7
監査役	-	山 下 佳 代 子	昭和40年 7月 1日生	平成 4年10月 平成 8年 4月 平成 9年 4月 平成18年 6月 平成20年 4月 平成27年 6月 (主要な兼職) 平成27年 6月	中央新光監査法人入所 公認会計士登録 公認会計士三宅事務所入所 山下公認会計士事務所設立(代表者)(現任) 税理士登録 当社社外監査役(現任) 株式会社ソトー 社外監査役(現任)	(注) 5	0
計							70

- (注) 1. 千株未満の端数は切り捨てて表示しております。
2. 取締役川合伸子及び佐々木元は社外取締役であります。
3. 監査役松田茂樹及び山下佳代子は社外監査役であります。
4. 平成30年 6月28日開催の定時株主総会終結の時から 1年間
5. 平成27年 6月26日開催の定時株主総会終結の時から 4年間
6. 平成29年 6月29日開催の定時株主総会終結の時から 4年間
7. 平成30年 6月28日開催の定時株主総会終結の時から 4年間
8. 所有株式数は、当事業年度末(平成30年 3月31日)現在の株式数を記載しております。また、当社役員持株会または社員持株会における本人持分を含めて記載しております。
9. 当社は、法令に定める監査役の員数を欠くことになる場合に備え、会社法第329条第3項に定める補欠監査役 1名を選任しております。補欠監査役の略歴は次のとおりであります。

氏名	生年月日	略歴		所有株式数 (千株)
安 部 正 明	昭和35年10月31日生	平成 2年 4月 平成 4年 4月 平成 4年11月 平成23年12月	公認会計士登録 公認会計士安部正明事務所設立(代表者) 税理士登録 安部正明税理士事務所設立(代表者) 税理士法人安部会計設立(代表者)(現任)	-

10. 当社は、経営の意思決定機能と業務の執行機能を分離し、経営のスピード化と責任の明確化を図るため、執行役員制度を導入しております。執行役員は上記取締役執行役員のほか、下記のとおりであります。

役名	氏名	職名
上席執行役員	片山正己	調達本部本部長
上席執行役員	勝見裕司	ロボットソリューション事業本部第二生産部部长、岡崎工場工場長
執行役員	真下勝浩	開発センター知的財産部部长
執行役員	加納淳一	経営管理部部長
執行役員	今井美津男	ロボットソリューション事業本部システムソフト部部长、営業技術部部长
執行役員	長戸一義	マシンツール事業本部技術部部长
執行役員	鈴木隆紀	総務部部长

6【コーポレート・ガバナンスの状況等】

(1)【コーポレート・ガバナンスの状況】

企業統治の体制

(イ) 企業統治の体制の概要

当社では監査役制度を採用しております。

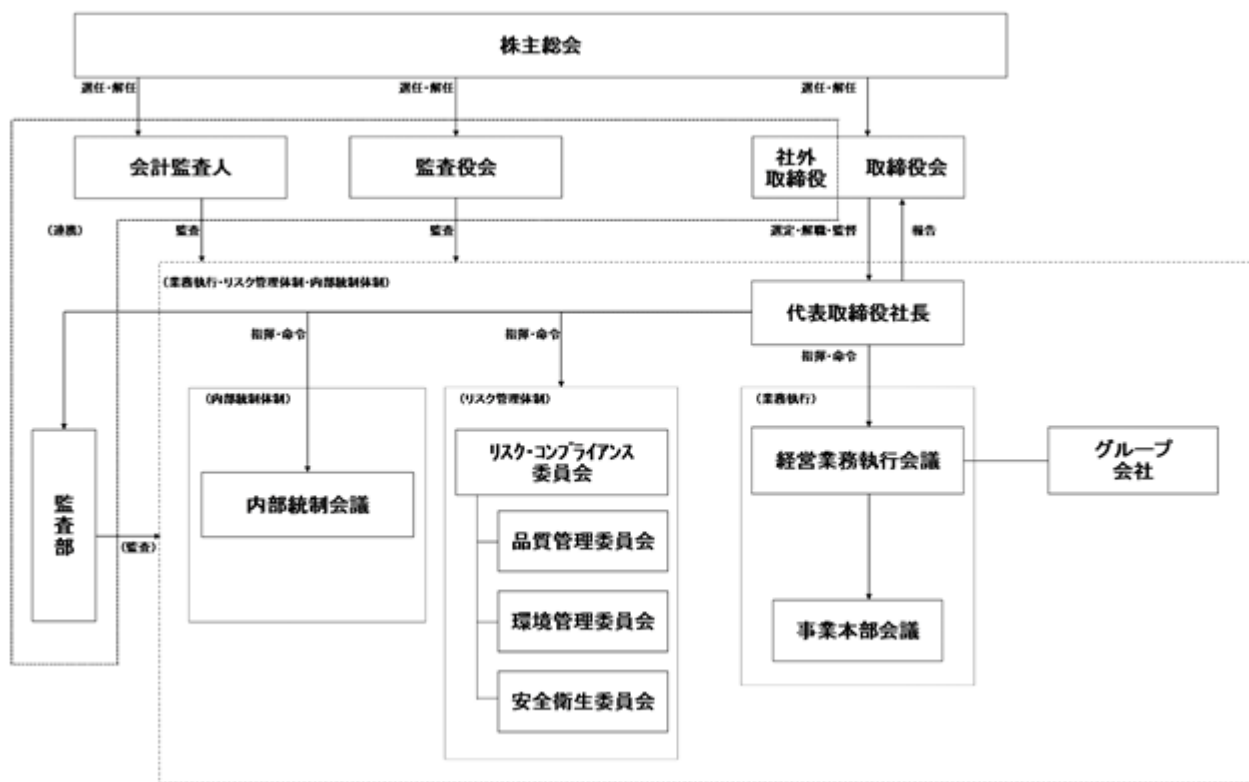
取締役会は、毎月の定例取締役会のほか、必要に応じ開催される臨時取締役会にて法令で定められた事項、その他経営上の重要事項の決定と業務の執行状況の監督を行っております。平成30年6月29日現在の取締役は9名の体制となっており、そのうち社外取締役は2名であります。

平成30年6月29日現在の監査役は3名であり、そのうち社外監査役は2名であります。監査役は取締役会に出席し、毎月及び必要な都度監査役会を開催し、経営ならびに取締役の職務の執行の適法性を監査しております。

経営の意思決定機能と業務の執行機能を分離し、経営のスピード化と責任の明確化を図るため、執行役員制度を導入し、執行役員への権限委譲を行うとともに業務の執行責任を持たせ、定例及び臨時経營業務執行会議にて業務執行の報告及び方針の決定を行っております。

業務の執行に当たっては、毎年度「経営方針」、「年間(中間)利益計画」を策定し、経営目標を明確にするとともに、各部門で達成管理を行っております。平成30年6月29日現在の執行役員は13名(うち取締役兼務6名)であります。

なお、コーポレート・ガバナンス体制図は次のとおりであります。



(ロ) 企業統治の体制を採用する理由

当社は、少数の取締役により迅速な意思決定と取締役会の活性化を図るとともに、執行役員制度を導入することにより経営のスピード化と責任の明確化を図り、効率的な経営システムの確立に努めております。また、内部統制会議の開催やリスク・コンプライアンス委員会の運営を通じて、経営の公正性及び透明性を高めるための体制整備にも取り組んでおります。

社外取締役は取締役会において、それぞれの経験や専門的見地から助言・提言を行っております。

監査役会は社外監査役を含んだ体制として監査役制度の充実強化を図り、経営の機能監視を強化しております。

(ハ) 内部統制システムの整備の状況

代表取締役社長直轄の監査部を設置し、各部門の業務の執行状況が法令、定款及び社内諸規程に基づき適正かつ合理的に実施されていることを監査し、その結果を代表取締役社長に報告する体制をとっております。

また、財務報告に係わる内部統制の構築、整備、運用、評価を統括することを目的に、代表取締役社長を最高責任者とする「内部統制会議」を設置し、システムの整備状況を監督するとともに、継続的に改善を行い、企業価値の向上を図っております。

(ニ) リスク管理体制の整備の状況

当社を取り巻くリスクを適切に管理するため代表取締役社長を最高責任者とした「リスク・コンプライアンス委員会」を設置し、各部門におけるリスク管理体制の整備を支援しております。また、全社的な視点から、「リスク管理基本規程」を定め、各部門において経営活動の遂行を阻害するリスクを組織的・体系的に整理したうえで、その発生の予防と発生時の損害を最小限にするよう努めております。さらに、品質、環境、安全衛生に係るリスクに関しては個別に委員会を設置し、各部門と連携してリスクの予防、回避、管理の各対策を講じております。

(ホ) 子会社の業務の適正を確保するための体制整備の状況

当社の子会社の業務の適正を確保するため、子会社も含めた経営業務執行会議を定期的開催し、グループ各社の経営状況の確認とコーポレート・ガバナンスの強化に努めております。また、監査部は、子会社の業務の執行が適正に行われ、子会社を含めたコンプライアンス体制及びリスク管理体制が適正に運営されていることを監査し、その結果を代表取締役社長に報告しております。

内部監査及び監査役監査、会計監査の状況

監査役は、会計監査人と定例的な報告会、往査の立会、口頭又は文書による情報交換のほか、常に緊密な連携・協調を保ち、積極的に意見や情報の交換を行い、それぞれの監査で得られた内容を相互に共有することにより、監査業務の品質の向上に努め、効果的な改善を図っております。

なお、監査役松田茂樹及び監査役山下佳代子は、公認会計士の資格を有しております。

監査役の職務補助の対応は、監査役の要求の都度監査部スタッフ6名が対応する体制としております。また、監査部は各部門のリスク管理状況を監査し、その結果を代表取締役社長に報告するとともに、監査役からの情報開示要求があった場合はその結果を提供することとしております。

会計監査につきましては、有限責任あずさ監査法人と監査契約を締結し、会社法及び金融商品取引法に基づく会計監査を受けております。当社は同監査法人から独立の第三者として公正不偏な立場から監査が実施される環境を整備しております。

当期において業務を執行した公認会計士の氏名、所属する監査法人名、継続監査年数及び監査業務に係る補助者の構成につきましては次のとおりであります。

業務を執行した公認会計士の氏名（継続監査年数）

指定有限責任社員 業務執行社員：松本千佳（4年）、齋藤英喜（5年）

所属する監査法人名

有限責任あずさ監査法人

会計監査業務に係る主な補助者の構成

公認会計士：7名、その他：19名

社外取締役及び社外監査役

当社の社外取締役は2名、社外監査役は2名であります。

- (イ) 社外取締役及び社外監査役と当社との人的関係、資本的关系又は取引関係その他の利害関係
社外取締役及び社外監査役と当社との間には役員持株会等を通じての一部当社株式の保有を除き人的関係、資本的关系又は取引関係その他の利害関係はありません。
- (ロ) 社外取締役及び社外監査役が当社の企業統治において果たす機能及び役割
高い独立性及び専門的な知見に基づく、客観的かつ適切な監視、監督により、当社の企業統治の有効性を高める機能及び役割を担っております。なお、当社は取締役川合伸子及び取締役佐々木元ならびに監査役松田茂樹及び監査役山下佳代子を証券取引所の定めに基づく独立役員として指定し届け出ております。
- (ハ) 社外取締役及び社外監査役を選任するための独立性に関する基準又は方針
社外取締役及び社外監査役を選任するための当社からの独立性に関する基準又は方針は定めておりませんが、選任にあたっては証券取引所の独立役員の独立性に関する判断基準等を参考にしております。
- (ニ) 社外取締役及び社外監査役の選任状況に関する当社の考え方
当社の現在の社外取締役及び社外監査役は、高い独立性及び専門的な知見に基づき、客観的かつ適切な監視、監督といった期待される機能及び役割を十二分に果たし、当社の企業統治の有効性に大きく寄与しているものと考えております。
- (ホ) 社外監査役による監督又は監査と内部監査、監査役監査及び会計監査との相互連携ならびに内部統制部門との関係
当社においては監査役3名のうち2名が社外監査役であります。監査役は会計監査人及び内部統制担当部門と都度情報交換を実施しており、相互の連携を図っております。

役員報酬等

- (イ) 役員区分ごとの報酬等の総額、報酬等の種類別の総額及び対象となる役員の員数

役員区分	報酬等の総額 (百万円)	報酬等の種類別の総額(百万円)				対象となる 役員の員数 (人)
		基本報酬	ストック オプション	賞与	退職慰労金	
取締役 (社外取締役を除く。)	283	283	-	-	-	6
監査役 (社外監査役を除く。)	24	24	-	-	-	1
社外役員	31	31	-	-	-	4

- (ロ) 使用人兼務役員の使用人分給与のうち重要なもの
使用人兼務役員の使用人分給与相当額はありません。
- (ハ) 役員の報酬等の額又はその算定方法の決定に関する方針の内容及び決定方法
当社は役員の報酬等の額又はその算定方法の決定に関しては業績等を勘案して合理的に定めております。

株式の保有状況

- (イ) 投資株式のうち保有目的が純投資目的以外の目的であるものの銘柄数及び貸借対照表計上額の合計額
37銘柄 25,786百万円

(ロ) 保有目的が純投資目的以外の目的である投資株式の保有区分、銘柄、株式数、貸借対照表計上額及び保有目的
 前事業年度
 特定投資株式

銘柄	株式数(株)	貸借対照表計上額(百万円)	保有目的
住友不動産(株)	1,017,000	2,935	円滑な取引関係の構築
オーエスジー(株)	999,500	2,275	円滑な取引関係の構築
(株)T & Dホールディングス	1,403,400	2,267	円滑な取引関係の構築
(株)マキタ	194,400	1,516	円滑な取引関係の構築
(株)安川電機	649,000	1,449	円滑な取引関係の構築
E I Z O(株)	379,900	1,215	円滑な取引関係の構築
マブチモーター(株)	185,600	1,163	円滑な取引関係の構築
オリンパス(株)	247,000	1,057	円滑な取引関係の構築
ニチコン(株)	859,100	890	円滑な取引関係の構築
アルコニックス(株)	356,400	656	円滑な取引関係の構築
(株)銭高組	1,490,000	597	円滑な取引関係の構築
新東工業(株)	612,500	592	円滑な取引関係の構築
C K D(株)	419,100	590	円滑な取引関係の構築
朝日インテック(株)	107,300	497	資本業務提携
(株)名古屋銀行	104,820	420	円滑な取引関係の構築
中部鋼鈹(株)	500,000	324	円滑な取引関係の構築
電気興業(株)	480,000	270	円滑な取引関係の構築
(株)立花エレテック	193,116	267	円滑な取引関係の構築
名工建設(株)	293,000	250	円滑な取引関係の構築
浜井産業(株)	3,209,000	247	円滑な取引関係の構築
太陽誘電(株)	163,000	229	円滑な取引関係の構築
(株)中京銀行	80,900	190	円滑な取引関係の構築
(株)新川	227,000	189	円滑な取引関係の構築
(株)ジェイテクト	100,000	172	円滑な取引関係の構築
(株)愛知銀行	20,200	125	円滑な取引関係の構築
(株)大垣共立銀行	353,000	116	円滑な取引関係の構築
山洋電気(株)	105,000	87	円滑な取引関係の構築
東京窯業(株)	415,000	87	円滑な取引関係の構築
名糖産業(株)	55,200	81	円滑な取引関係の構築
日本精工(株)	50,000	79	円滑な取引関係の構築
日野自動車(株)	55,000	74	円滑な取引関係の構築
(株)みずほフィナンシャルグループ	326,841	66	円滑な取引関係の構築

当事業年度
特定投資株式

銘柄	株式数(株)	貸借対照表計上額(百万円)	保有目的
住友不動産(株)	1,017,000	4,001	円滑な取引関係の構築
(株)安川電機	649,000	3,131	円滑な取引関係の構築
(株)T & Dホールディングス	1,403,400	2,369	円滑な取引関係の構築
(株)マキタ	388,800	2,021	円滑な取引関係の構築
E I Z O(株)	379,900	1,903	円滑な取引関係の構築
アルコニックス(株)	801,200	1,705	円滑な取引関係の構築
ニチコン(株)	859,100	1,033	円滑な取引関係の構築
オリンパス(株)	247,000	997	円滑な取引関係の構築
C K D(株)	419,100	992	円滑な取引関係の構築
マブチモーター(株)	185,600	972	円滑な取引関係の構築
朝日インテック(株)	214,600	904	資本業務提携
(株)銭高組	149,000	747	円滑な取引関係の構築
新東工業(株)	612,500	678	円滑な取引関係の構築
浜井産業(株)	3,209,000	510	円滑な取引関係の構築
(株)名古屋銀行	104,820	414	円滑な取引関係の構築
(株)立花エレテック	193,116	406	円滑な取引関係の構築
中部鋼鈹(株)	500,000	398	円滑な取引関係の構築
名工建設(株)	293,000	335	円滑な取引関係の構築
電気興業(株)	96,000	303	円滑な取引関係の構築
太陽誘電(株)	163,000	293	円滑な取引関係の構築
(株)新川	227,000	264	円滑な取引関係の構築
(株)中京銀行	80,900	188	円滑な取引関係の構築
東京窯業(株)	415,000	176	円滑な取引関係の構築
山洋電気(株)	21,000	172	円滑な取引関係の構築
(株)ジェイテクト	100,000	157	円滑な取引関係の構築
(株)愛知銀行	20,200	108	円滑な取引関係の構築
(株)大垣共立銀行	35,300	94	円滑な取引関係の構築
名糖産業(株)	55,200	87	円滑な取引関係の構築
K O A(株)	36,000	79	円滑な取引関係の構築
日野自動車(株)	55,000	75	円滑な取引関係の構築
日本精工(株)	50,000	71	円滑な取引関係の構築
(株)みずほフィナンシャルグループ	326,841	62	円滑な取引関係の構築

(八) 保有目的が純投資目的である投資株式の前事業年度及び当事業年度における貸借対照表計上額の合計額ならびに当事業年度における受取配当金、売却損益及び評価損益の合計額

	前事業年度(百万円)	当事業年度(百万円)			
	貸借対照表計上額の合計額	貸借対照表計上額の合計額	受取配当金の合計額	売却損益の合計額	評価損益の合計額
非上場株式	79	79	38	-	(注)
上記以外の株式	-	-	-	-	-

(注) 非上場株式につきましては、市場価格がなく、かつ将来キャッシュ・フローを見積もることができず、時価を把握することが極めて困難と認められるため、評価損益の合計額は記載しておりません。

責任限定契約の内容の概要

当社と社外取締役及び社外監査役は、会社法第427条第1項の規定に基づき、同法第423条第1項の損害賠償責任を限定する契約を締結しております。

当該契約に基づく損害賠償責任の限度額は、いずれも法令が定める額としております。

取締役の定数

「当社の取締役は、10名以内とする。」旨を定款に定めております。

取締役の選任の決議要件

当社は、取締役の選任決議について、「議決権を行使することができる株主の議決権の3分の1以上を有する株主が出席し、その議決権の過半数をもって行う。取締役の選任決議は、累積投票によらない。」旨を定款に定めております。

自己の株式の取得

当社は、自己の株式の取得について、機動的な資本政策を遂行できるように、「会社法第165条第2項の規定により、取締役会の決議によって市場取引等により自己の株式を取得することができる。」旨を定款に定めております。

取締役の責任免除

当社は、会社法第426条第1項の規定により、取締役会の決議をもって同法第423条第1項の行為に関する取締役(取締役であった者を含む。)の責任を法令の限度において免除することができる旨を定款に定めております。これは、取締役が職務を遂行するにあたり、その能力を十分に発揮して、期待される役割を果たしうる環境を整備することを目的とするものであります。

監査役の責任免除

当社は、会社法第426条第1項の規定により、取締役会の決議をもって同法第423条第1項の行為に関する監査役(監査役であった者を含む。)の責任を法令の限度において免除することができる旨を定款に定めております。これは、監査役が職務を遂行するにあたり、その能力を十分に発揮して、期待される役割を果たしうる環境を整備することを目的とするものであります。

株主総会の特別決議要件

当社は、「会社法第309条第2項に定める決議は、議決権を行使することができる株主の議決権の3分の1以上を有する株主が出席し、その議決権の3分の2以上をもって行う。」旨を定款に定めております。これは、株主総会における特別決議の定足数を緩和することにより、株主総会の円滑な運営を行うことを目的とするものであります。

中間配当

当社は、株主への機動的な利益還元を図るため、会社法第454条第5項の規定により、「取締役会の決議によって毎年9月30日を基準日として中間配当をすることができる。」旨を定款に定めております。

(2) 【監査報酬の内容等】

【監査公認会計士等に対する報酬の内容】

区分	前連結会計年度		当連結会計年度	
	監査証明業務に基づく報酬(百万円)	非監査業務に基づく報酬(百万円)	監査証明業務に基づく報酬(百万円)	非監査業務に基づく報酬(百万円)
提出会社	49	-	49	-
連結子会社	-	-	-	-
計	49	-	49	-

【その他重要な報酬の内容】

(前連結会計年度)

当社の連結子会社であるフジ アメリカ コーポレーション、フジ マシン アメリカ コーポレーション、フジ マシン マニュファクチュアリング(ヨーロッパ)ゲーエムベーハー及びフジ ド ブラジル マキナス インダストリアイス リミターダは、当社の監査公認会計士等である有限責任あずさ監査法人を含むKPMGネットワークに属している各メンバーファームに対して、当連結会計年度に69百万円の報酬を支払っております。

(当連結会計年度)

当社の連結子会社であるフジ アメリカ コーポレーション、フジ マシン アメリカ コーポレーション、フジ ヨーロッパ コーポレーション ゲーエムベーハー(旧 フジ マシン マニュファクチュアリング(ヨーロッパ)ゲーエムベーハー)及びフジ ド ブラジル マキナス インダストリアイス リミターダは、当社の監査公認会計士等である有限責任あずさ監査法人を含むKPMGネットワークに属している各メンバーファームに対して、当連結会計年度に73百万円の報酬を支払っております。

【監査公認会計士等の提出会社に対する非監査業務の内容】

(前連結会計年度)

該当事項はありません。

(当連結会計年度)

該当事項はありません。

【監査報酬の決定方針】

監査報酬につきましては、当社の規模、業務の特性、監査日数等を勘案し、監査人と協議の上、決定することとしており、監査契約の締結に際し報酬等の額につき監査役会の同意を得ております。

第5【経理の状況】

1 連結財務諸表及び財務諸表の作成方法について

(1) 当社の連結財務諸表は、「連結財務諸表の用語、様式及び作成方法に関する規則」（昭和51年大蔵省令第28号）に基づいて作成しております。

(2) 当社の財務諸表は、「財務諸表等の用語、様式及び作成方法に関する規則」（昭和38年大蔵省令第59号。以下「財務諸表等規則」という。）に基づいて作成しております。

また、当社は、特例財務諸表提出会社に該当し、財務諸表等規則第127条の規定により財務諸表を作成しております。

2 監査証明について

当社は、金融商品取引法第193条の2第1項の規定に基づき、連結会計年度（平成29年4月1日から平成30年3月31日まで）の連結財務諸表及び事業年度（平成29年4月1日から平成30年3月31日まで）の財務諸表について有限責任あずさ監査法人による監査を受けております。

3 連結財務諸表等の適正性を確保するための特段の取組みについて

当社は、連結財務諸表等の適正性を確保するための特段の取組みを行っております。具体的には、会計基準等の内容を適切に把握し、または会計基準等の変更等についての的確に対応できる体制を整備するため、公益財団法人財務会計基準機構へ加入しております。また、公益財団法人財務会計基準機構他が行う研修に参加しております。

1【連結財務諸表等】

(1)【連結財務諸表】

【連結貸借対照表】

(単位：百万円)

	前連結会計年度 (平成29年3月31日)	当連結会計年度 (平成30年3月31日)
資産の部		
流動資産		
現金及び預金	53,956	57,767
受取手形及び売掛金	18,004	28,919
有価証券	5,570	4,438
商品及び製品	7,463	7,063
仕掛品	14,158	15,153
原材料及び貯蔵品	5,479	6,128
繰延税金資産	3,044	3,352
その他	3,888	4,540
貸倒引当金	20	32
流動資産合計	111,544	127,332
固定資産		
有形固定資産		
建物及び構築物	24,100	24,429
減価償却累計額及び減損損失累計額	15,415	15,389
建物及び構築物（純額）	8,685	9,039
機械装置及び運搬具	15,824	15,436
減価償却累計額及び減損損失累計額	11,709	11,737
機械装置及び運搬具（純額）	4,115	3,699
工具、器具及び備品	7,379	7,472
減価償却累計額及び減損損失累計額	6,496	6,519
工具、器具及び備品（純額）	883	953
土地	4,076	4,050
建設仮勘定	109	1,202
有形固定資産合計	17,870	18,944
無形固定資産		
ソフトウェア	6,430	6,303
その他	32	26
無形固定資産合計	6,462	6,330
投資その他の資産		
投資有価証券	22,057	32,572
繰延税金資産	89	138
その他	382	443
投資その他の資産合計	22,529	33,154
固定資産合計	46,862	58,430
資産合計	158,406	185,762

(単位：百万円)

	前連結会計年度 (平成29年3月31日)	当連結会計年度 (平成30年3月31日)
負債の部		
流動負債		
支払手形及び買掛金	5,250	6,535
1年内返済予定の長期借入金	31	-
未払法人税等	1,691	5,188
製品保証引当金	845	1,109
その他	6,195	9,306
流動負債合計	14,014	22,139
固定負債		
社債	10,039	7,241
繰延税金負債	2,502	4,180
退職給付に係る負債	859	766
資産除去債務	43	22
固定負債合計	13,444	12,210
負債合計	27,458	34,349
純資産の部		
株主資本		
資本金	5,878	5,878
資本剰余金	5,413	5,924
利益剰余金	119,790	134,183
自己株式	10,054	7,779
株主資本合計	121,028	138,207
その他の包括利益累計額		
その他有価証券評価差額金	7,739	11,688
為替換算調整勘定	1,892	1,343
退職給付に係る調整累計額	83	35
その他の包括利益累計額合計	9,715	12,995
非支配株主持分	203	208
純資産合計	130,947	151,412
負債純資産合計	158,406	185,762

【連結損益計算書及び連結包括利益計算書】

【連結損益計算書】

(単位：百万円)

	前連結会計年度 (自 平成28年4月1日 至 平成29年3月31日)	当連結会計年度 (自 平成29年4月1日 至 平成30年3月31日)
売上高	86,397	120,032
売上原価	1 53,004	1 70,219
売上総利益	33,392	49,813
販売費及び一般管理費	2, 3 23,598	2, 3 26,985
営業利益	9,794	22,827
営業外収益		
受取利息	162	220
受取配当金	376	372
受取賃貸料	21	28
為替差益	-	36
雑収入	138	117
営業外収益合計	698	775
営業外費用		
支払利息	6	6
支払手数料	45	66
為替差損	248	-
雑支出	4	4
営業外費用合計	291	64
経常利益	10,200	23,538
特別利益		
固定資産処分益	4 57	4 77
投資有価証券売却益	0	1,370
助成金収入	186	-
特別利益合計	244	1,448
特別損失		
固定資産処分損	5 188	5 446
減損損失	6 11	-
投資有価証券評価損	204	-
段階取得に係る差損	93	-
訴訟和解金	-	391
特別損失合計	497	838
税金等調整前当期純利益	9,948	24,148
法人税、住民税及び事業税	3,347	6,844
法人税等調整額	459	235
法人税等合計	2,888	6,609
当期純利益	7,060	17,538
非支配株主に帰属する当期純利益	5	15
親会社株主に帰属する当期純利益	7,054	17,523

【連結包括利益計算書】

(単位：百万円)

	前連結会計年度 (自 平成28年4月1日 至 平成29年3月31日)	当連結会計年度 (自 平成29年4月1日 至 平成30年3月31日)
当期純利益	7,060	17,538
その他の包括利益		
その他有価証券評価差額金	2,187	3,948
為替換算調整勘定	226	559
退職給付に係る調整額	743	118
その他の包括利益合計	2,704	3,270
包括利益	9,764	20,809
(内訳)		
親会社株主に係る包括利益	9,729	20,804
非支配株主に係る包括利益	35	5

【連結株主資本等変動計算書】

前連結会計年度（自 平成28年4月1日 至 平成29年3月31日）

(単位：百万円)

	株主資本				
	資本金	資本剰余金	利益剰余金	自己株式	株主資本合計
当期首残高	5,878	5,413	115,475	1,907	124,860
当期変動額					
剰余金の配当			2,739		2,739
親会社株主に帰属する当期純利益			7,054		7,054
自己株式の取得				8,146	8,146
自己株式の処分					-
株主資本以外の項目の当期変動額（純額）					
当期変動額合計	-	-	4,315	8,146	3,831
当期末残高	5,878	5,413	119,790	10,054	121,028

	その他の包括利益累計額				非支配株主持分	純資産合計
	その他有価証券 評価差額金	為替換算調整勘定	退職給付に係る調 整累計額	その他の包括利 益累計額合計		
当期首残高	5,551	2,148	659	7,040	168	132,069
当期変動額						
剰余金の配当						2,739
親会社株主に帰属する当期純利益						7,054
自己株式の取得						8,146
自己株式の処分						-
株主資本以外の項目の当期変動額（純額）	2,187	256	743	2,674	35	2,709
当期変動額合計	2,187	256	743	2,674	35	1,121
当期末残高	7,739	1,892	83	9,715	203	130,947

当連結会計年度（自 平成29年4月1日 至 平成30年3月31日）

(単位：百万円)

	株主資本				
	資本金	資本剰余金	利益剰余金	自己株式	株主資本合計
当期首残高	5,878	5,413	119,790	10,054	121,028
当期変動額					
剰余金の配当			3,130		3,130
親会社株主に帰属する当期純利益			17,523		17,523
自己株式の取得				2	2
自己株式の処分		511		2,277	2,788
株主資本以外の項目の当期変動額（純額）					
当期変動額合計	-	511	14,392	2,274	17,179
当期末残高	5,878	5,924	134,183	7,779	138,207

	その他の包括利益累計額				非支配株主持分	純資産合計
	その他有価証券 評価差額金	為替換算調整勘定	退職給付に係る調 整累計額	その他の包括利 益累計額合計		
当期首残高	7,739	1,892	83	9,715	203	130,947
当期変動額						
剰余金の配当						3,130
親会社株主に帰属する当期純利益						17,523
自己株式の取得						2
自己株式の処分						2,788
株主資本以外の項目の当期変動額（純額）	3,948	549	118	3,280	5	3,285
当期変動額合計	3,948	549	118	3,280	5	20,465
当期末残高	11,688	1,343	35	12,995	208	151,412

【連結キャッシュ・フロー計算書】

(単位：百万円)

	前連結会計年度 (自 平成28年4月1日 至 平成29年3月31日)	当連結会計年度 (自 平成29年4月1日 至 平成30年3月31日)
営業活動によるキャッシュ・フロー		
税金等調整前当期純利益	9,948	24,148
減価償却費	5,157	5,282
減損損失	11	-
製品保証引当金の増減額（は減少）	20	263
退職給付に係る負債の増減額（は減少）	823	263
受取利息及び受取配当金	539	592
支払利息	6	6
固定資産処分損益（は益）	130	368
投資有価証券売却損益（は益）	0	1,370
投資有価証券評価損益（は益）	204	-
売上債権の増減額（は増加）	2,038	11,054
たな卸資産の増減額（は増加）	106	1,307
仕入債務の増減額（は減少）	943	1,293
その他	728	2,262
小計	19,526	19,022
利息及び配当金の受取額	540	594
利息の支払額	3	2
法人税等の支払額	2,683	3,393
営業活動によるキャッシュ・フロー	17,380	16,220
投資活動によるキャッシュ・フロー		
有価証券の取得による支出	6,599	5,600
有価証券の償還による収入	4,199	4,800
有形及び無形固定資産の取得による支出	6,490	6,372
有形及び無形固定資産の売却による収入	191	107
投資有価証券の取得による支出	999	5,999
投資有価証券の売却による収入	0	2,371
定期預金の預入による支出	1,706	66
定期預金の払戻による収入	1,241	1,732
長期前払費用の取得による支出	0	106
連結の範囲の変更を伴う子会社出資金の取得による収入	16	-
その他	12	35
投資活動によるキャッシュ・フロー	10,160	9,169
財務活動によるキャッシュ・フロー		
長期借入金の返済による支出	-	33
配当金の支払額	2,739	3,129
自己株式の取得による支出	8,146	2
その他	30	-
財務活動によるキャッシュ・フロー	10,916	3,165
現金及び現金同等物に係る換算差額	302	320
現金及び現金同等物の増減額（は減少）	3,998	3,565
現金及び現金同等物の期首残高	59,357	55,358
現金及び現金同等物の期末残高	55,358	58,923

【注記事項】

(連結財務諸表作成のための基本となる重要な事項)

1 連結の範囲に関する事項

連結子会社の数 9社

主要な連結子会社の名称

「第1 企業の概況 4 関係会社の状況」に記載しているため省略しております。

非連結子会社はありません。

2 持分法の適用に関する事項

該当事項はありません。

3 連結子会社の事業年度等に関する事項

連結子会社のうち、富社(上海)商貿有限公司、昆山之富士機械製造有限公司ならびにフジド ブラジル マキナス インダストリアイス リミターダの決算日は12月31日であります。連結財務諸表の作成にあたり、フジド ブラジル マキナス インダストリアイス リミターダについては、同日現在の財務諸表を使用し、連結決算日との間に生じた重要な取引については、連結上必要な調整を行っております。富社(上海)商貿有限公司、昆山之富士機械製造有限公司については、連結決算日現在で実施した仮決算に基づく財務諸表を使用しております。その他の連結子会社の決算日は、連結会計年度の末日と一致しております。

当連結会計年度よりタワーファクトリー ゲーエムベーパーは、決算日を12月31日から3月31日へ変更いたしました。なお、同社は従来から連結会計年度末において仮決算を行っているため、当該決算期の変更による影響はありません。

4 会計方針に関する事項

(1) 重要な資産の評価基準及び評価方法

有価証券

満期保有目的の債券

償却原価法(定額法)

その他有価証券

時価のあるもの

連結会計年度末日の市場価格等に基づく時価法(評価差額は全部純資産直入法により処理し、売却原価は移動平均法により算定)

時価のないもの

移動平均法による原価法

たな卸資産

商品及び製品・仕掛品

主として個別法による原価法(収益性の低下による簿価切下げの方法により算定)

原材料及び貯蔵品

主として移動平均法による原価法(収益性の低下による簿価切下げの方法により算定)

(2) 重要な減価償却資産の減価償却の方法

有形固定資産

主として定率法

ただし、平成10年4月1日以降に取得した建物（建物附属設備を除く）ならびに平成28年4月1日以降に取得した建物附属設備及び構築物については定額法

なお、耐用年数及び残存価額については、法人税法に規定する方法と同一の基準によっております。

無形固定資産

市場販売用ソフトウェア

見込有効期間による定額法

自社利用ソフトウェア

見込利用可能期間による定額法

その他の無形固定資産

定額法

(3) 重要な引当金の計上基準

貸倒引当金

連結会計年度末に有する債権の貸倒れによる損失に備えるため、一般債権については貸倒実績率により、貸倒懸念債権等特定の債権については個別に回収可能性を勘案し、回収不能見込額を計上しております。

製品保証引当金

製品の保証期間に発生する当社の瑕疵による費用の支出に備えるため、過去の実績額を基礎として経験率を算定し、これを売上高に乗じた額を計上しております。

(4) 退職給付に係る会計処理の方法

退職給付見込額の期間帰属方法

退職給付債務の算定にあたり、退職給付見込額を当連結会計年度末までの期間に帰属させる方法については、給付算定式基準によっております。

数理計算上の差異の費用処理方法

発生の翌連結会計年度に一括費用処理しております。

未認識数理計算上の差異の会計処理方法

税効果を調整の上、純資産の部におけるその他の包括利益累計額の退職給付に係る調整累計額に計上しております。

(5) 連結キャッシュ・フロー計算書における資金の範囲

資金（現金及び現金同等物）は、手許現金、要求払預金及び取得日から3ヶ月以内に満期日の到来する流動性の高い、容易に換金可能であり、かつ、価値の変動について僅少なりスクしか負わない短期的投資からなっております。

(6) その他連結財務諸表作成のための重要な事項

消費税等の会計処理

税抜方式を採用しております。

(未適用の会計基準等)

- ・「収益認識に関する会計基準」(企業会計基準第29号 平成30年3月30日 企業会計基準委員会)
- ・「収益認識に関する会計基準の適用指針」(企業会計基準適用指針第30号 平成30年3月30日 企業会計基準委員会)

(1) 概要

国際会計基準審議会 (IASB) 及び米国財務会計基準審議会 (FASB) は、共同して収益認識に関する包括的な会計基準の開発を行い、平成26年5月に「顧客との契約から生じる収益」(IASBにおいてはIFRS第15号、FASBにおいてはTopic606)を公表しており、IFRS第15号は平成30年1月1日以後開始する事業年度から、Topic606は平成29年12月15日より後に開始する事業年度から適用される状況を踏まえ、企業会計基準委員会において、収益認識に関する包括的な会計基準が開発され、適用指針と合わせて公表されたものです。

企業会計基準委員会の収益認識に関する会計基準の開発にあたっての基本的な方針として、IFRS第15号と整合性を図る便益の1つである財務諸表間の比較可能性の観点から、IFRS第15号の基本的な原則を取り入れることを出発点とし、会計基準を定めることとされ、また、これまで我が国で行われてきた実務等に配慮すべき項目がある場合には、比較可能性を損なわせない範囲で代替的な取扱いを追加することとされております。

(2) 適用予定日

平成34年3月期の期首から適用します。

(3) 当該会計基準等の適用による影響

「収益認識に関する会計基準」等の適用による連結財務諸表に与える影響額については、現時点で評価中であります。

(表示方法の変更)

(連結損益計算書)

前連結会計年度において、「特別利益」の「その他」に含めて表示していた「投資有価証券売却益」は、特別利益の総額の100分の10を超えたため、当連結会計年度より独立掲記することとしました。この表示方法の変更を反映させるため、前連結会計年度の連結財務諸表の組替えを行っております。

この結果、前連結会計年度の連結損益計算書において、「特別利益」の「その他」に表示していた0百万円は、「投資有価証券売却益」として組み替えております。

(連結キャッシュ・フロー計算書)

前連結会計年度において、「営業活動によるキャッシュ・フロー」の「その他」に含めていた「投資有価証券売却損益」は、金額的重要性が増したため、当連結会計年度より独立掲記することとしました。この表示方法の変更を反映させるため、前連結会計年度の連結財務諸表の組替えを行っております。

この結果、前連結会計年度の連結キャッシュ・フロー計算書において、「営業活動によるキャッシュ・フロー」の「その他」に表示していた728百万円は、「投資有価証券売却損益」0百万円、「その他」728百万円として組み替えております。

前連結会計年度において、「投資活動によるキャッシュ・フロー」の「その他」に含めていた「投資有価証券の売却による収入」は、金額的重要性が増したため、当連結会計年度より独立掲記することとしました。この表示方法の変更を反映させるため、前連結会計年度の連結財務諸表の組替えを行っております。

この結果、前連結会計年度の連結キャッシュ・フロー計算書において、「投資活動によるキャッシュ・フロー」の「その他」に表示していた12百万円は、「投資有価証券の売却による収入」0百万円、「その他」12百万円として組み替えております。

(連結貸借対照表関係)

連結会計年度末日満期手形

連結会計年度末日満期手形の会計処理につきましては、手形交換日をもって決済処理をしております。なお、当連結会計年度の末日が金融機関の休日であったため、次の連結会計年度末日満期手形が連結会計年度末残高に含まれております。

	前連結会計年度 (平成29年3月31日)	当連結会計年度 (平成30年3月31日)
受取手形	- 百万円	47百万円
設備関係支払手形	-	8

(連結損益計算書関係)

1 期末たな卸高は収益性の低下に伴う簿価切下後の金額であり、次のたな卸資産評価損が売上原価に含まれております。

	前連結会計年度 (自 平成28年4月1日 至 平成29年3月31日)	当連結会計年度 (自 平成29年4月1日 至 平成30年3月31日)
	388百万円	242百万円

2 販売費及び一般管理費のうち主要な費目及び金額は次のとおりであります。

	前連結会計年度 (自 平成28年4月1日 至 平成29年3月31日)	当連結会計年度 (自 平成29年4月1日 至 平成30年3月31日)
退職給付費用	516百万円	182百万円
製品保証引当金繰入額	779	1,009
貸倒引当金繰入額	-	41
従業員給料手当	5,061	5,378
減価償却費	3,152	3,287
研究開発費	6,788	8,349

3 研究開発費の総額は次のとおりであり、すべて販売費及び一般管理費に含まれております。

	前連結会計年度 (自 平成28年4月1日 至 平成29年3月31日)	当連結会計年度 (自 平成29年4月1日 至 平成30年3月31日)
	6,788百万円	8,349百万円

4 固定資産処分益の内容は次のとおりであります。

	前連結会計年度 (自 平成28年4月1日 至 平成29年3月31日)	当連結会計年度 (自 平成29年4月1日 至 平成30年3月31日)
建物及び構築物(売却)	10百万円	0百万円
機械装置及び運搬具(売却)	40	37
土地(売却)	7	19
その他(売却)	0	21
計	57	77

5 固定資産処分損の内容は次のとおりであります。

	前連結会計年度 (自 平成28年4月1日 至 平成29年3月31日)	当連結会計年度 (自 平成29年4月1日 至 平成30年3月31日)
建物及び構築物(除却)	22百万円	67百万円
建物及び構築物(売却)	2	-
機械装置及び運搬具(除却)	118	269
機械装置及び運搬具(売却)	26	25
土地(売却)	-	4
その他(除却)	18	80
その他(売却)	0	0
計	188	446

6 減損損失

当グループは以下の資産グループについて減損損失を計上しております。

前連結会計年度(自 平成28年4月1日 至 平成29年3月31日)

場所	用途	種類
愛知県豊橋市	株式会社エデックリンセイシステムの その他事業用生産設備	器具及び備品等

当グループは、原則として、事業用資産については管理会計上の事業区分を基礎にグルーピングを行っており、遊休資産については個別資産ごとにグルーピングを行っております。

当連結会計年度において、株式会社エデックリンセイシステムのその他事業用生産設備につきましては、営業活動から生じる損益又はキャッシュフローが継続してマイナスとなっており、また今後回復する見込みが無いため、器具及び備品等の帳簿価額を回収可能価額まで減額し、当該減少額を減損損失(11百万円)として特別損失に計上しました。

なお、当資産グループの回収可能価額は使用価値により測定しており、将来キャッシュ・フローがマイナスであることから、その価額は備忘価額としております。

当連結会計年度(自 平成29年4月1日 至 平成30年3月31日)

該当事項はありません。

(連結包括利益計算書関係)

その他の包括利益に係る組替調整額及び税効果額

	前連結会計年度 (自 平成28年4月1日 至 平成29年3月31日)	当連結会計年度 (自 平成29年4月1日 至 平成30年3月31日)
その他有価証券評価差額金：		
当期発生額	2,720百万円	6,891百万円
組替調整額	128	1,370
税効果調整前	2,849	5,520
税効果額	661	1,572
その他有価証券評価差額金	2,187	3,948
為替換算調整勘定：		
当期発生額	226	559
退職給付に係る調整額：		
当期発生額	120	50
組替調整額	950	120
税効果調整前	1,070	171
税効果額	327	52
退職給付に係る調整額	743	118
その他の包括利益合計	2,704	3,270

(連結株主資本等変動計算書関係)

前連結会計年度(自平成28年4月1日至平成29年3月31日)

1 発行済株式の種類及び総数ならびに自己株式の種類及び株式数に関する事項

	当連結会計年度 期首株式数(千株)	当連結会計年度 増加株式数(千株)	当連結会計年度 減少株式数(千株)	当連結会計年度末 株式数(千株)
発行済株式				
普通株式	97,823	-	-	97,823
合計	97,823	-	-	97,823
自己株式				
普通株式(注)	1,698	6,674	-	8,372
合計	1,698	6,674	-	8,372

(注) 株式数の増加6,674千株は、取締役会の決議に基づく自己株式の取得による増加6,673千株、単元未満株式の買取りによる増加1千株であります。

2 配当に関する事項

(1) 配当金支払額

決議	株式の種類	配当金の総額 (百万円)	1株当たり配当額 (円)	基準日	効力発生日
平成28年6月29日 定時株主総会	普通株式	1,345	14.00	平成28年3月31日	平成28年6月30日
平成28年11月10日 取締役会	普通株式	1,393	15.00	平成28年9月30日	平成28年12月9日

(2) 基準日が当連結会計年度に属する配当のうち、配当の効力発生日が翌連結会計年度となるもの

決議	株式の種類	配当金の総額 (百万円)	配当の原資	1株当たり 配当額(円)	基準日	効力発生日
平成29年6月29日 定時株主総会	普通株式	1,341	利益剰余金	15.00	平成29年3月31日	平成29年6月30日

当連結会計年度（自 平成29年 4月 1日 至 平成30年 3月31日）

1 発行済株式の種類及び総数ならびに自己株式の種類及び株式数に関する事項

	当連結会計年度 期首株式数(千株)	当連結会計年度 増加株式数(千株)	当連結会計年度 減少株式数(千株)	当連結会計年度末 株式数(千株)
発行済株式				
普通株式	97,823	-	-	97,823
合計	97,823	-	-	97,823
自己株式				
普通株式(注) 1. 2.	8,372	1	1,896	6,477
合計	8,372	1	1,896	6,477

(注) 1. 株式数の増加1千株は、単元未満株式の買取りによる増加であります。

2. 株式数の減少1,896千株は、転換社債型新株予約権付社債の新株予約権の権利行使による減少であります。

2 配当に関する事項

(1) 配当金支払額

決議	株式の種類	配当金の総額 (百万円)	1株当たり配当額 (円)	基準日	効力発生日
平成29年 6月29日 定時株主総会	普通株式	1,341	15.00	平成29年 3月31日	平成29年 6月30日
平成29年11月 9日 取締役会	普通株式	1,789	20.00	平成29年 9月30日	平成29年12月 8日

(2) 基準日が当連結会計年度に属する配当のうち、配当の効力発生日が翌連結会計年度となるもの

決議	株式の種類	配当金の総額 (百万円)	配当の原資	1株当たり 配当額(円)	基準日	効力発生日
平成30年 6月28日 定時株主総会	普通株式	1,826	利益剰余金	20.00	平成30年 3月31日	平成30年 6月29日

(連結キャッシュ・フロー計算書関係)

現金及び現金同等物の期末残高と連結貸借対照表に掲記されている科目の金額との関係

	前連結会計年度 (自 平成28年 4月 1日 至 平成29年 3月31日)	当連結会計年度 (自 平成29年 4月 1日 至 平成30年 3月31日)
現金及び預金勘定	53,956百万円	57,767百万円
有価証券勘定(譲渡性預金)	3,170	1,238
預入期間が3か月を超える定期預金	1,768	82
現金及び現金同等物	55,358	58,923

(リース取引関係)

オペレーティング・リース取引

オペレーティング・リース取引のうち解約不能のものに係る未経過リース料

(単位：百万円)

	前連結会計年度 (平成29年 3月31日)	当連結会計年度 (平成30年 3月31日)
1年内	6	7
1年超	29	27
合計	35	34

(金融商品関係)

1 金融商品の状況に関する事項

(1) 金融商品に対する取組方針

当グループは、資金運用につきましては預金及び満期保有目的債券等に限定し、資金調達につきましては銀行等金融機関からの借入等による方針であります。

デリバティブ取引は、借入金の金利変動リスクを回避するために利用し、投機的な取引は行わない方針であります。

(2) 金融商品の内容及びそのリスクならびにリスク管理体制

営業債権である受取手形及び売掛金は、顧客の信用リスクに晒されております。当該リスクに関しましては、当グループの与信管理規程に従い、取引先ごとの期日管理及び残高管理を行うとともに、主な取引先の信用状況を定期的に把握する体制としております。

有価証券及び投資有価証券は、主に満期保有目的の債券及び業務上の関係を有する企業の株式であり、市場価格の変動リスクに晒されておりますが、定期的に把握された時価が取締役に報告されております。

営業債務である支払手形及び買掛金は、1年以内の支払期日であります。

借入金及び社債の用途は、事業計画に基づく資金調達であります。長期借入金につきましては、支払金利の変動リスクを回避し支払利息の固定化を図るために、個別契約ごとにデリバティブ取引(金利スワップ取引)をヘッジ手段として利用することとしております。

デリバティブ取引の執行・管理につきましては、取引権限を定めた社内規程に従って実需の範囲で行うこととしており、デリバティブの利用に当たっては、信用リスクを軽減するために、格付の高い金融機関とのみ取引を行うこととしております。

また、営業債務は、流動性リスクに晒されておりますが、当グループでは、各社が月次に資金繰計画を作成する等の方法により管理することとしております。

2 金融商品の時価等に関する事項

連結貸借対照表計上額、時価及びこれらの差額については、次のとおりであります。

前連結会計年度(平成29年3月31日)

	連結貸借対照表計上額(百万円)	時価(百万円)	差額(百万円)
(1) 現金及び預金	53,956	53,956	-
(2) 受取手形及び売掛金	18,004	18,004	-
(3) 有価証券及び投資有価証券			
満期保有目的の債券	2,400	2,397	2
其他有価証券	25,147	25,147	-
(4) 支払手形及び買掛金	5,250	5,250	-
(5) 1年内返済予定の長期借入金	31	31	-
(6) 社債	10,039	11,465	1,425

当連結会計年度（平成30年3月31日）

	連結貸借対照表計上額(百万円)	時価(百万円)	差額(百万円)
(1) 現金及び預金	57,767	57,767	-
(2) 受取手形及び売掛金	28,919	28,919	-
(3) 有価証券及び投資有価証券			
満期保有目的の債券	8,000	7,990	9
その他有価証券	28,931	28,931	-
(4) 支払手形及び買掛金	6,535	6,535	-
(5) 1年内返済予定の長期借入金	-	-	-
(6) 社債	7,241	10,378	3,137

(注) 1. 金融商品の時価の算定方法及び有価証券に関する事項

(1) 現金及び預金、ならびに(2)受取手形及び売掛金

これらは短期間で決済されるため、時価は帳簿価額にほぼ等しいことから、当該帳簿価額によっております。

(3) 有価証券及び投資有価証券

これらの時価について、株式は取引所の価格によっており、債券は取引金融機関から提示された価格によっております。また、譲渡性預金は短期間で決済されるため、時価は帳簿価額にほぼ等しいことから、当該帳簿価額によっております。なお、保有目的ごとの有価証券に関する事項につきましては、注記事項「有価証券関係」を参照ください。

(4) 支払手形及び買掛金、ならびに(5)1年内返済予定の長期借入金

これらは短期間で決済されるため、時価は帳簿価額にほぼ等しいことから、当該帳簿価額によっております。

(6) 社債

社債の時価について、市場価格を基に算定する方法によっております。

2. 時価を把握することが極めて困難と認められる金融商品

(単位：百万円)

区分	前連結会計年度 (平成29年3月31日)	当連結会計年度 (平成30年3月31日)
非上場株式	80	79

これらについては、市場価格がなく、かつ将来キャッシュ・フローを見積もることができず、時価を把握することが極めて困難と認められるため、「(3) 有価証券及び投資有価証券 その他有価証券」には含めておりません。

3. 金銭債権及び満期のある有価証券の連結決算日後の償還予定額
前連結会計年度（平成29年3月31日）

	1年以内 (百万円)	1年超 5年以内 (百万円)	5年超 10年以内 (百万円)	10年超 (百万円)
現金及び預金	53,956	-	-	-
受取手形及び売掛金	18,004	-	-	-
有価証券及び投資有価証券				
満期保有目的の債券				
社債	2,400	-	-	-
その他有価証券のうち満期 があるもの				
(1)債券（社債）	-	-	500	-
(2)その他	3,170	-	-	-
合計	77,531	-	500	-

当連結会計年度（平成30年3月31日）

	1年以内 (百万円)	1年超 5年以内 (百万円)	5年超 10年以内 (百万円)	10年超 (百万円)
現金及び預金	57,767	-	-	-
受取手形及び売掛金	28,919	-	-	-
有価証券及び投資有価証券				
満期保有目的の債券				
社債	2,200	5,800	-	-
その他有価証券のうち満期 があるもの				
(1)債券（社債）	-	-	500	-
(2)その他	2,238	-	-	-
合計	91,126	5,800	500	-

4. 社債、長期借入金の連結決算日後の返済予定額
前連結会計年度（平成29年3月31日）

	1年以内 (百万円)	1年超 2年以内 (百万円)	2年超 3年以内 (百万円)	3年超 4年以内 (百万円)	4年超 5年以内 (百万円)	5年超 (百万円)
社債	-	-	-	10,000	-	-
長期借入金	31	-	-	-	-	-

当連結会計年度（平成30年3月31日）

	1年以内 (百万円)	1年超 2年以内 (百万円)	2年超 3年以内 (百万円)	3年超 4年以内 (百万円)	4年超 5年以内 (百万円)	5年超 (百万円)
社債	-	-	7,220	-	-	-
長期借入金	-	-	-	-	-	-

(有価証券関係)

1 満期保有目的の債券

前連結会計年度(平成29年3月31日)

	種類	連結貸借対照表計上額 (百万円)	時価 (百万円)	差額 (百万円)
時価が連結貸借対照表 計上額を超えるもの	国債・地方債等	-	-	-
	社債	-	-	-
	その他	-	-	-
	小計	-	-	-
時価が連結貸借対照表 計上額を超えないもの	国債・地方債等	-	-	-
	社債	2,400	2,397	2
	その他	-	-	-
	小計	2,400	2,397	2
合計		2,400	2,397	2

当連結会計年度(平成30年3月31日)

	種類	連結貸借対照表計上額 (百万円)	時価 (百万円)	差額 (百万円)
時価が連結貸借対照表 計上額を超えるもの	国債・地方債等	-	-	-
	社債	-	-	-
	その他	-	-	-
	小計	-	-	-
時価が連結貸借対照表 計上額を超えないもの	国債・地方債等	-	-	-
	社債	8,000	7,990	9
	その他	-	-	-
	小計	8,000	7,990	9
合計		8,000	7,990	9

2 その他有価証券

前連結会計年度(平成29年3月31日)

	種類	連結貸借対照表計上額 (百万円)	取得原価 (百万円)	差額 (百万円)
連結貸借対照表計上額が 取得原価を超えるもの	株式	20,423	9,773	10,650
	債券	-	-	-
	その他	-	-	-
	小計	20,423	9,773	10,650
連結貸借対照表計上額が 取得原価を超えないもの	株式	1,036	1,068	32
	債券	517	521	3
	その他	3,170	3,170	-
	小計	4,724	4,760	36
合計		25,147	14,533	10,613

(注) 非上場株式(連結貸借対照表計上額80百万円)につきましては、市場価格がなく、かつ将来キャッシュ・フローを見積もることができず、時価を把握することが極めて困難と認められるため含めておりません。

当連結会計年度（平成30年3月31日）

	種類	連結貸借対照表計上額 (百万円)	取得原価 (百万円)	差額 (百万円)
連結貸借対照表計上額が 取得原価を超えるもの	株式	26,081	9,939	16,141
	債券	200	200	0
	その他	-	-	-
	小計	26,282	10,139	16,142
連結貸借対照表計上額が 取得原価を超えないもの	株式	94	99	5
	債券	316	321	4
	その他	2,238	2,238	-
	小計	2,649	2,659	10
合計		28,931	12,799	16,132

(注) 非上場株式（連結貸借対照表計上額79百万円）につきましては、市場価格がなく、かつ将来キャッシュ・フローを見積もることができず、時価を把握することが極めて困難と認められるため含めておりません。

3 売却したその他有価証券

前連結会計年度（自 平成28年4月1日 至 平成29年3月31日）

種類	売却額 (百万円)	売却益の合計額 (百万円)	売却損の合計額 (百万円)
株式	0	0	-
債券	-	-	-
その他	-	-	-
合計	0	0	-

当連結会計年度（自 平成29年4月1日 至 平成30年3月31日）

種類	売却額 (百万円)	売却益の合計額 (百万円)	売却損の合計額 (百万円)
株式	2,371	1,370	-
債券	-	-	-
その他	-	-	-
合計	2,371	1,370	-

4 減損処理を行った有価証券

前連結会計年度において、204百万円（その他有価証券で時価のある株式129百万円、その他有価証券で時価のない非上場株式75百万円）の減損処理を行っております。

当連結会計年度において、該当事項はありません。

なお、減損処理にあたっては、その他有価証券で時価のあるものについては、個々の銘柄の有価証券の時価が取得原価に比べて30%以上下落した場合は回復可能性の判定の対象とし、減損の要否を判定しております。また、その他有価証券で時価のないものについては、実質価額が取得原価に比べ50%以上低下した場合には、原則として減損処理を行っております。

(退職給付関係)

1 採用している退職給付制度の概要

当社は確定拠出年金制度及び確定給付企業年金制度を設けております。また、一部国内連結子会社は中小企業退職金共済制度を、一部連結子会社は確定拠出年金制度を設けております。

また、一部国内連結子会社の中小企業退職金共済制度は、簡便法により退職給付に係る負債及び退職給付費用を計算しております。

2 確定給付制度

(1) 退職給付債務の期首残高と期末残高の調整表

	前連結会計年度 (自 平成28年4月1日 至 平成29年3月31日)	当連結会計年度 (自 平成29年4月1日 至 平成30年3月31日)
退職給付債務の期首残高	8,082百万円	8,444百万円
勤務費用	684	693
利息費用	7	16
数理計算上の差異の発生額	105	102
退職給付の支払額	226	237
退職給付債務の期末残高	8,444	9,018

(2) 年金資産の期首残高と期末残高の調整表

	前連結会計年度 (自 平成28年4月1日 至 平成29年3月31日)	当連結会計年度 (自 平成29年4月1日 至 平成30年3月31日)
年金資産の期首残高	6,976百万円	7,585百万円
期待運用収益	191	208
数理計算上の差異の発生額	15	51
事業主からの拠出額	606	625
退職給付の支払額	206	223
その他	2	5
年金資産の期末残高	7,585	8,252

(3) 退職給付債務及び年金資産の期末残高と連結貸借対照表に計上された退職給付に係る負債及び退職給付に係る資産の調整表

	前連結会計年度 (平成29年3月31日)	当連結会計年度 (平成30年3月31日)
退職給付債務	8,444百万円	9,018百万円
年金資産	7,585	8,252
連結貸借対照表に計上された負債と資産の純額	859	766
退職給付に係る負債	859	766
連結貸借対照表に計上された負債と資産の純額	859	766

(4) 退職給付費用及びその内訳項目の金額

	前連結会計年度 (自 平成28年4月1日 至 平成29年3月31日)	当連結会計年度 (自 平成29年4月1日 至 平成30年3月31日)
勤務費用	684百万円	693百万円
利息費用	7	16
期待運用収益	191	208
数理計算上の差異の費用処理額	950	120
確定給付制度に係る退職給付費用	1,451	381

(注) 簡便法で計算した退職給付費用は、勤務費用に含めております。

(5) 退職給付に係る調整額

退職給付に係る調整額に計上した項目(税効果控除前)の内訳は次のとおりであります。

	前連結会計年度 (自 平成28年4月1日 至 平成29年3月31日)	当連結会計年度 (自 平成29年4月1日 至 平成30年3月31日)
数理計算上の差異	1,070百万円	171百万円
合 計	1,070	171

(6) 退職給付に係る調整累計額

退職給付に係る調整累計額に計上した項目(税効果控除前)の内訳は次のとおりであります。

	前連結会計年度 (平成29年3月31日)	当連結会計年度 (平成30年3月31日)
未認識数理計算上の差異	120百万円	50百万円
合 計	120	50

(7) 年金資産に関する事項

年金資産の主な内訳

	前連結会計年度 (平成29年3月31日)	当連結会計年度 (平成30年3月31日)
債券	3,346百万円	3,594百万円
株式	2,539	2,821
短期資金	230	224
保険資産	733	777
その他	735	834
合 計	7,585	8,252

長期期待運用収益率の設定方法

年金資産の長期期待運用収益率を決定するため、現在及び予想される年金資産の配分と、年金資産を構成する多様な資産からの現在及び将来期待される長期の収益率を考慮しております。

(8) 数理計算上の計算基礎に関する事項

主要な数理計算上の計算基礎(加重平均で表しております。)

	前連結会計年度 (平成29年3月31日)	当連結会計年度 (平成30年3月31日)
割引率	0.2%	0.1%
長期期待運用収益率	2.8%	2.8%

予定昇給率については、平成25年3月31日を基準日として算定した年齢別昇給指数を使用しております。

3 確定拠出制度

当社及び連結子会社の確定拠出制度への要拠出額は、前連結会計年度158百万円、当連結会計年度210百万円であります。

4 複数事業主制度

確定拠出制度と同様に会計処理する、複数事業主制度の厚生年金基金制度への要拠出額は、前連結会計年度139百万円であります。なお、同基金は、平成28年11月1日付で解散しており、当連結会計年度においては、該当事項はありません。

(税効果会計関係)

1 繰延税金資産及び繰延税金負債の発生の主な原因別の内訳

	前連結会計年度 (平成29年3月31日)	当連結会計年度 (平成30年3月31日)
繰延税金資産		
たな卸資産未実現利益	803百万円	997百万円
たな卸資産評価損	1,238	951
未払費用	702	833
投資有価証券評価損	529	529
製品保証引当金	257	326
未払事業税	106	290
減損損失	317	248
退職給付に係る負債	264	236
その他	302	195
繰延税金資産小計	4,522	4,609
評価性引当額	1,002	830
繰延税金資産合計	3,519	3,778
繰延税金負債		
その他有価証券評価差額金	2,883	4,456
その他	4	12
繰延税金負債合計	2,888	4,468
繰延税金資産(負債)の純額	631	689

2 法定実効税率と税効果会計適用後の法人税等の負担率との間に重要な差異があるときの、当該差異の原因となった主要な項目別の内訳

	前連結会計年度 (平成29年3月31日)	当連結会計年度 (平成30年3月31日)
法定実効税率	30.8%	30.8%
(調整)		
受取配当金等永久に益金に算入されない項目	0.4	0.3
評価性引当額	0.8	0.9
税額控除	4.8	3.3
米国税制改正関連	-	1.1
連結子会社との税率差異	1.0	0.4
その他	1.6	0.4
税効果会計適用後の法人税等の負担率	29.0	27.4

3 法人税等の税率の変更による繰延税金資産及び繰延税金負債の金額の修正

米国において税制改革法が平成29年12月22日に成立し、平成30年1月1日以後に開始する連結会計年度から連邦法人税率の引下げ等が行われることになりました。この税制改革法により、当社の米国連結子会社に適用される連邦法人税率は35%から21%になりました。

この税率変更により、繰延税金資産の金額(繰延税金負債の金額を控除した金額)は190百万円減少し、法人税等調整額が242百万円、その他有価証券評価差額金が41百万円、それぞれ増加しております。

(セグメント情報等)

【セグメント情報】

1 報告セグメントの概要

当グループの報告セグメントは、当グループの構成単位のうち分離された財務情報が入手可能であり、当社取締役会が経営資源の配分の決定及び業績を評価するために、定期的に検討を行う対象となっているものとあります。

当グループは、当社に製品・サービス別の事業本部を置き、各事業本部は取り扱う製品・サービスについて国内及び海外の包括的な戦略を立案し、事業活動を展開しております。

したがって、当グループは事業本部を基礎とした製品・サービス別のセグメントから構成されており、ロボットソリューション事業及びマシンツール事業の2つを報告セグメントとしております。

ロボットソリューション事業は、主に電子部品実装ロボットを生産しております。マシンツール事業は、主に工作機械を生産しております。

なお、平成30年4月1日より、従来「工作機械」としていた報告セグメントの名称を「マシンツール」に変更しております。当該変更は名称変更のみであり、セグメント情報に与える影響はありません。また、前連結会計年度及び当連結会計年度のセグメント情報は、変更後の報告セグメントの名称で記載しております。

2 報告セグメントごとの売上高、利益又は損失、資産、負債その他の項目の金額の算定方法

報告されている事業セグメントの会計処理方法は「連結財務諸表作成のための基本となる重要な事項」における記載と同一であります。

報告セグメントの利益は、営業利益ベースの数値であります。

セグメント間の内部売上高又は振替高は市場実勢価格に基づいております。

3 報告セグメントごとの売上高、利益又は損失、資産、負債その他の項目の金額に関する情報

前連結会計年度(自平成28年4月1日至平成29年3月31日)

(単位:百万円)

	報告セグメント			その他 (注)	合計
	ロボット ソリューション	マシンツール	計		
売上高					
外部顧客への売上高	74,105	10,997	85,102	1,294	86,397
セグメント間の内部売上高 又は振替高	5	0	5	16	21
計	74,110	10,997	85,107	1,310	86,418
セグメント利益又は損失()	14,545	712	13,833	472	13,360
セグメント資産	73,568	13,030	86,598	1,444	88,043
その他の項目					
減価償却費	4,386	462	4,849	67	4,916
有形固定資産及び無形固定 資産の増加額	5,171	384	5,556	184	5,741

(注) その他の区分は報告セグメントに含まれない事業セグメントであり、制御機器製造、電子機器製造及び画像処理開発等を含んでおります。

当連結会計年度（自 平成29年4月1日 至 平成30年3月31日）

（単位：百万円）

	報告セグメント			その他 (注)	合計
	ロボット ソリューション	マシンツール	計		
売上高					
外部顧客への売上高	104,002	13,798	117,801	2,231	120,032
セグメント間の内部売上高 又は振替高	29	2	32	9	42
計	104,032	13,801	117,833	2,240	120,074
セグメント利益又は損失()	25,184	1,017	26,201	236	25,965
セグメント資産	86,038	14,162	100,201	2,683	102,885
その他の項目					
減価償却費	4,623	359	4,982	103	5,085
有形固定資産及び無形固定 資産の増加額	5,663	879	6,543	158	6,702

(注) その他の区分は報告セグメントに含まれない事業セグメントであり、制御機器製造、電子機器製造及び画像処理開発等を含んでおります。

4 報告セグメント合計額と連結財務諸表計上額との差額及び当該差額の主な内容(差異調整に関する事項)

(単位：百万円)

利益	前連結会計年度	当連結会計年度
報告セグメント計	13,833	26,201
「その他」の区分の損失()	472	236
セグメント間取引消去	8	8
全社費用(注)	3,574	3,146
連結財務諸表の営業利益	9,794	22,827

(注) 全社費用は主に報告セグメントに帰属しない一般管理費及び技術研究費であります。

(単位：百万円)

資産	前連結会計年度	当連結会計年度
報告セグメント計	86,598	100,201
「その他」の区分の資産	1,444	2,683
セグメント間取引消去	8	28
全社資産(注)	70,372	82,905
連結財務諸表の資産合計	158,406	185,762

(注) 全社資産は、報告セグメントに帰属しない余資運用資金(現金預金)、長期投資資金(投資有価証券)、技術研究及び管理部門に係る資産等であります。

(単位：百万円)

その他の項目	報告セグメント計		その他		調整額(注)		連結財務諸表計上額	
	前連結会 計年度	当連結会 計年度	前連結会 計年度	当連結会 計年度	前連結会 計年度	当連結会 計年度	前連結会 計年度	当連結会 計年度
減価償却費	4,849	4,982	67	103	241	196	5,157	5,282
有形固定資産及び無形固定 資産の増加額	5,556	6,543	184	158	434	63	6,175	6,765

(注) 調整額は技術研究及び管理部門に係るものであります。

【関連情報】

前連結会計年度（自 平成28年4月1日 至 平成29年3月31日）

1 製品及びサービスごとの情報

セグメント情報に同様の情報を開示しているため、記載を省略しております。

2 地域ごとの情報

(1) 売上高

	日本	中国	他アジア	米国	他北米	ヨーロッパ	その他	合計
売上高(百万円)	11,876	38,947	10,377	10,791	3,605	9,870	927	86,397
構成比(%)	13.7	45.1	12.0	12.5	4.2	11.4	1.1	100.0

(注) 売上高は顧客の所在地を基礎とし、国又は地域に分類しております。

(2) 有形固定資産

	日本	中国	米国	ヨーロッパ	その他	合計
有形固定資産(百万円)	15,403	817	1,173	366	108	17,870
構成比(%)	86.2	4.6	6.6	2.0	0.6	100.0

3 主要な顧客ごとの情報

顧客の名称又は氏名	売上高(百万円)	関連するセグメント名
アメリカンテック カンパニー リミテッド(中国)	13,791	ロボットソリューション
ファースト テクノロジー チャイナ リミテッド(中国)	9,064	ロボットソリューション

当連結会計年度（自 平成29年4月1日 至 平成30年3月31日）

1 製品及びサービスごとの情報

セグメント情報に同様の情報を開示しているため、記載を省略しております。

2 地域ごとの情報

(1) 売上高

	日本	中国	他アジア	米国	他北米	ヨーロッパ	その他	合計
売上高(百万円)	19,515	53,482	12,272	13,487	6,290	13,462	1,520	120,032
構成比(%)	16.3	44.6	10.2	11.2	5.2	11.2	1.3	100.0

(注) 売上高は顧客の所在地を基礎とし、国又は地域に分類しております。

(2) 有形固定資産

	日本	中国	米国	ヨーロッパ	その他	合計
有形固定資産(百万円)	15,772	824	1,057	1,201	90	18,944
構成比(%)	83.3	4.3	5.6	6.3	0.5	100.0

3 主要な顧客ごとの情報

顧客の名称又は氏名	売上高(百万円)	関連するセグメント名
アメリカンテック カンパニー リミテッド(中国)	19,064	ロボットソリューション

【報告セグメントごとの固定資産の減損損失に関する情報】

前連結会計年度（自 平成28年4月1日 至 平成29年3月31日）

エデックリンセイシステムに係る減損損失11百万円を特別損失に計上しておりますが、当グループの報告セグメントの利益は営業利益ベースの数値であるため、各報告セグメントには配分しておりません。

当連結会計年度（自 平成29年4月1日 至 平成30年3月31日）

該当事項はありません。

【報告セグメントごとののれんの償却額及び未償却残高に関する情報】

前連結会計年度（自 平成28年4月1日 至 平成29年3月31日）

重要性が乏しいため、注記を省略しております。

当連結会計年度（自 平成29年4月1日 至 平成30年3月31日）

該当事項はありません。

【報告セグメントごとの負ののれん発生益に関する情報】

前連結会計年度（自 平成28年4月1日 至 平成29年3月31日）

該当事項はありません。

当連結会計年度（自 平成29年4月1日 至 平成30年3月31日）

該当事項はありません。

【関連当事者情報】

前連結会計年度（自 平成28年4月1日 至 平成29年3月31日）

該当事項はありません。

当連結会計年度（自 平成29年4月1日 至 平成30年3月31日）

該当事項はありません。

(1株当たり情報)

	前連結会計年度 (自 平成28年4月1日 至 平成29年3月31日)	当連結会計年度 (自 平成29年4月1日 至 平成30年3月31日)
1株当たり純資産額	1,461.63円	1,655.29円
1株当たり当期純利益	76.19円	195.04円
潜在株式調整後1株当たり当期純利益	70.90円	181.87円

(注) 1株当たり当期純利益及び潜在株式調整後1株当たり当期純利益の算定上の基礎は、以下のとおりであります。

	前連結会計年度 (自 平成28年4月1日 至 平成29年3月31日)	当連結会計年度 (自 平成29年4月1日 至 平成30年3月31日)
1株当たり当期純利益		
親会社株主に帰属する当期純利益 (百万円)	7,054	17,523
普通株主に帰属しない金額(百万円)	-	-
普通株式に係る親会社株主に帰属する当期 純利益(百万円)	7,054	17,523
期中平均株式数(株)	92,591,604	89,846,297
潜在株式調整後1株当たり当期純利益		
親会社株主に帰属する当期純利益調整額 (百万円)	6	6
(うち支払利息(税額相当額控除後) (百万円))	(6)	(6)
普通株式増加数(株)	6,811,989	6,468,738
(うち転換社債型新株予約権付社債(株))	(6,811,989)	(6,468,738)

(重要な後発事象)

該当事項はありません。

【連結附属明細表】

【社債明細表】

会社名	銘柄	発行年月日	当期首残高 (百万円)	当期末残高 (百万円)	利率 (%)	担保	償還期限
富士機械製造株式会社	2021年満期ユーロ 円建取得条項付転 換社債型新株予約 権付社債	平成28年 3月25日	10,039	7,241	-	無担保社債	平成33年 3月25日
合計	-	-	10,039	7,241	-	-	-

(注) 1. 転換社債型新株予約権付社債に関する記載は次のとおりであります。

銘柄	2021年満期ユーロ円建取得条項付転換社債型新株予約権付社債
発行すべき株式	普通株式
新株予約権の発行価額(円)	無償
株式の発行価格(円)	1,466()
発行価額の総額(百万円)	10,000
新株予約権の行使により発行した 株式の発行価額の総額(百万円)	-
新株予約権の付与割合(%)	100
新株予約権の行使期間	自 平成28年4月8日 至 平成33年3月11日 (行使請求受付場所現地時間)

平成30年6月28日開催の第72期定時株主総会において期末配当を1株につき20円とする剰余金配当案が承認決議され、平成30年3月期の年間配当が1株につき40円と決定されたことに伴い、2021年満期ユーロ円建取得条項付転換社債型新株予約権付社債の社債要項の転換価額調整条項に従い、平成30年4月1日に遡って転換価額を1,466円から1,458円に調整しております。

2. 連結決算日後5年間の償還予定額は以下のとおりであります。

1年以内 (百万円)	1年超2年以内 (百万円)	2年超3年以内 (百万円)	3年超4年以内 (百万円)	4年超5年以内 (百万円)
-	-	7,220	-	-

【借入金等明細表】

区分	当期首残高 (百万円)	当期末残高 (百万円)	平均利率 (%)	返済期限
短期借入金	-	-	-	-
1年以内に返済予定の長期借入金	31	-	-	-
1年以内に返済予定のリース債務	-	-	-	-
長期借入金(1年以内に返済予定のものを除く。)	-	-	-	-
リース債務(1年以内に返済予定のものを除く。)	-	-	-	-
その他有利子負債	-	-	-	-
合計	31	-	-	-

(注) 1. 平均利率については、期末借入金残高に対する加重平均利率を記載しております。

2. 当社は、資金需要に対する機動性・安全性の確保及び財務リスクの低減を図るため、主要取引金融機関7行と特定融資枠契約を締結しております。

特定融資枠契約の総額 12,000百万円

当連結会計年度末残高 - 百万円

当連結会計年度契約手数料 63百万円 (なお、当該金額は営業外費用の「支払手数料」に含めて表示しております。)

【資産除去債務明細表】

当連結会計年度期首及び当連結会計年度末における資産除去債務の金額が、当連結会計年度期首及び当連結会計年度末における負債及び純資産の合計額の100分の1以下であるため、連結財務諸表規則第92条の2の規定により記載を省略しております。

(2) 【その他】

当連結会計年度における四半期情報等

(累計期間)	第1四半期	第2四半期	第3四半期	当連結会計年度
売上高(百万円)	28,356	59,352	87,360	120,032
税金等調整前四半期(当期)純利益(百万円)	5,322	10,549	17,492	24,148
親会社株主に帰属する四半期(当期)純利益(百万円)	3,883	7,884	12,643	17,523
1株当たり四半期(当期)純利益(円)	43.42	88.14	141.35	195.04

(会計期間)	第1四半期	第2四半期	第3四半期	第4四半期
1株当たり四半期純利益(円)	43.42	44.73	53.21	53.78

2【財務諸表等】

(1)【財務諸表】

【貸借対照表】

(単位：百万円)

	前事業年度 (平成29年3月31日)	当事業年度 (平成30年3月31日)
資産の部		
流動資産		
現金及び預金	37,458	40,296
受取手形	999	1,777
売掛金	2 17,814	2 28,373
有価証券	5,400	4,000
商品及び製品	2,518	1,631
仕掛品	13,506	14,184
原材料及び貯蔵品	4,701	5,056
繰延税金資産	1,532	1,791
その他	2 4,992	2 4,616
貸倒引当金	2	-
流動資産合計	88,920	100,726
固定資産		
有形固定資産		
建物	5,771	5,511
構築物	658	585
機械及び装置	3,567	3,243
車両運搬具	4	13
工具、器具及び備品	654	659
土地	3,118	3,087
建設仮勘定	94	1,172
有形固定資産合計	13,870	14,274
無形固定資産		
ソフトウェア	6,160	6,066
その他	19	20
無形固定資産合計	6,179	6,086
投資その他の資産		
投資有価証券	21,206	31,465
関係会社株式	1,115	1,115
出資金	4	4
関係会社出資金	599	1,745
その他	2 634	2 661
貸倒引当金	33	-
投資その他の資産合計	23,527	34,993
固定資産合計	43,577	55,354
資産合計	132,498	156,081

(単位：百万円)

	前事業年度 (平成29年3月31日)	当事業年度 (平成30年3月31日)
負債の部		
流動負債		
買掛金	2 5,244	2 5,678
未払金	2 457	2 348
未払法人税等	1,686	4,785
未払費用	2 2,709	2 3,191
製品保証引当金	733	982
その他	1,044	1 2,637
流動負債合計	11,875	17,622
固定負債		
社債	10,039	7,241
繰延税金負債	2,465	4,143
退職給付引当金	936	669
その他	2 22	2 24
固定負債合計	13,464	12,078
負債合計	25,339	29,701
純資産の部		
株主資本		
資本金	5,878	5,878
資本剰余金		
資本準備金	5,413	5,413
その他資本剰余金	-	511
資本剰余金合計	5,413	5,924
利益剰余金		
利益準備金	1,450	1,450
その他利益剰余金		
別途積立金	54,900	54,900
繰越利益剰余金	41,997	54,569
利益剰余金合計	98,347	110,919
自己株式	10,054	7,779
株主資本合計	99,585	114,943
評価・換算差額等		
その他有価証券評価差額金	7,572	11,436
評価・換算差額等合計	7,572	11,436
純資産合計	107,158	126,379
負債純資産合計	132,498	156,081

【損益計算書】

(単位：百万円)

	前事業年度 (自 平成28年4月1日 至 平成29年3月31日)	当事業年度 (自 平成29年4月1日 至 平成30年3月31日)
売上高	1 78,860	1 109,154
売上原価	1 51,438	1 67,735
売上総利益	27,422	41,419
販売費及び一般管理費	1, 2 18,499	1, 2 21,236
営業利益	8,922	20,182
営業外収益		
受取利息及び受取配当金	1 505	1 501
雑収入	1 104	1 146
営業外収益合計	609	648
営業外費用		
支払利息	9	9
雑支出	327	245
営業外費用合計	317	236
経常利益	9,215	20,594
特別利益		
固定資産処分益	46	38
投資有価証券売却益	0	1,369
特別利益合計	46	1,407
特別損失		
固定資産処分損	168	330
投資有価証券評価損	202	-
関係会社出資金評価損	187	92
訴訟和解金	-	194
特別損失合計	557	617
税引前当期純利益	8,703	21,385
法人税、住民税及び事業税	2,650	5,860
法人税等調整額	376	176
法人税等合計	2,273	5,683
当期純利益	6,430	15,701

【株主資本等変動計算書】

前事業年度（自 平成28年4月1日 至 平成29年3月31日）

(単位：百万円)

	株主資本									
	資本金	資本剰余金			利益剰余金				自己株式	株主資本合計
		資本準備金	その他資本剰余金	資本剰余金合計	利益準備金	その他利益剰余金		利益剰余金合計		
						別途積立金	繰越利益剰余金			
当期首残高	5,878	5,413	-	5,413	1,450	54,900	38,307	94,657	1,907	104,042
当期変動額										
剰余金の配当							2,739	2,739		2,739
当期純利益							6,430	6,430		6,430
自己株式の取得									8,146	8,146
自己株式の処分										-
株主資本以外の項目の 当期変動額（純額）										
当期変動額合計	-	-	-	-	-	-	3,690	3,690	8,146	4,456
当期末残高	5,878	5,413	-	5,413	1,450	54,900	41,997	98,347	10,054	99,585

	評価・換算差額等		純資産合計
	その他有価証券 評価差額金	評価・換算差額 等合計	
当期首残高	5,490	5,490	109,532
当期変動額			
剰余金の配当			2,739
当期純利益			6,430
自己株式の取得			8,146
自己株式の処分			-
株主資本以外の項目の 当期変動額（純額）	2,082	2,082	2,082
当期変動額合計	2,082	2,082	2,373
当期末残高	7,572	7,572	107,158

当事業年度（自 平成29年4月1日 至 平成30年3月31日）

（単位：百万円）

	株主資本									
	資本金	資本剰余金			利益剰余金				自己株式	株主資本合計
		資本準備金	その他資本剰余金	資本剰余金合計	利益準備金	その他利益剰余金		利益剰余金合計		
						別途積立金	繰越利益剰余金			
当期首残高	5,878	5,413	-	5,413	1,450	54,900	41,997	98,347	10,054	99,585
当期変動額										
剰余金の配当							3,130	3,130		3,130
当期純利益							15,701	15,701		15,701
自己株式の取得									2	2
自己株式の処分			511	511					2,277	2,788
株主資本以外の項目の 当期変動額（純額）										
当期変動額合計	-	-	511	511	-	-	12,571	12,571	2,274	15,357
当期末残高	5,878	5,413	511	5,924	1,450	54,900	54,569	110,919	7,779	114,943

	評価・換算差額等		純資産合計
	その他有価証券 評価差額金	評価・換算差額 等合計	
当期首残高	7,572	7,572	107,158
当期変動額			
剰余金の配当			3,130
当期純利益			15,701
自己株式の取得			2
自己株式の処分			2,788
株主資本以外の項目の 当期変動額（純額）	3,863	3,863	3,863
当期変動額合計	3,863	3,863	19,220
当期末残高	11,436	11,436	126,379

【注記事項】

(重要な会計方針)

1 資産の評価基準及び評価方法

(1) 有価証券の評価基準及び評価方法

子会社株式及び関連会社株式

移動平均法による原価法

満期保有目的の債券

償却原価法(定額法)

その他有価証券

時価のあるもの

事業年度末日の市場価格等に基づく時価法(評価差額は全部純資産直入法により処理し、売却原価は移動平均法により算定)

時価のないもの

移動平均法による原価法

(2) たな卸資産の評価基準及び評価方法

商品及び製品・仕掛品

個別法による原価法(収益性の低下による簿価切下げの方法により算定)

原材料及び貯蔵品

移動平均法による原価法(収益性の低下による簿価切下げの方法により算定)

2 固定資産の減価償却の方法

(1) 有形固定資産

定率法

ただし、平成10年4月1日以降に取得した建物(建物附属設備を除く)ならびに平成28年4月1日以降に取得した建物附属設備及び構築物については定額法

(2) 無形固定資産

市場販売用ソフトウェア

見込有効期間による定額法

自社利用ソフトウェア

見込利用可能期間による定額法

その他の無形固定資産

定額法

3 引当金の計上基準

(1) 貸倒引当金

事業年度末に有する債権の貸倒れによる損失に備えるため、一般債権については貸倒実績率により、貸倒懸念債権等特定の債権については個別に回収可能性を勘案し、回収不能見込額を計上しております。

(2) 製品保証引当金

製品の保証期間に発生する当社の瑕疵による費用の支出に備えるため、過去の実績額を基礎として経験率を算定し、これを売上高に乗じた額を計上しております。

(3) 退職給付引当金

従業員の退職給付に備えるため、事業年度末における退職給付債務及び年金資産の見込額に基づき計上しております。数理計算上の差異については、発生の翌事業年度に一括費用処理しております。

4 その他財務諸表作成のための基本となる重要な事項

(1) 退職給付に係る会計処理

退職給付に係る未認識数理計算上の差異の会計処理の方法は、連結財務諸表におけるこれらの会計処理の方法と異なっております。

(2) 消費税等の会計処理

税抜方式を採用しております。

(表示方法の変更)

(損益計算書)

前事業年度において、「特別利益」の「その他」に含めて表示していた「投資有価証券売却益」は、金額的重要性が増したため、当事業年度より独立掲記することとしました。この表示方法の変更を反映させるため、前事業年度の財務諸表の組替えを行っております。

この結果、前事業年度の損益計算書において、「特別利益」の「その他」に表示していた0百万円は、「投資有価証券売却益」として組み替えております。

(貸借対照表関係)

1 期末日満期手形

期末日満期手形の会計処理につきましては、手形交換日をもって決済処理をしております。なお、当事業年度の末日が金融機関の休日であったため、次の期末日満期手形が期末残高に含まれております。

	前事業年度 (平成29年3月31日)	当事業年度 (平成30年3月31日)
受取手形	- 百万円	46百万円
設備関係支払手形	-	8

2 関係会社に対する金銭債権及び金銭債務

	前事業年度 (平成29年3月31日)	当事業年度 (平成30年3月31日)
短期金銭債権	7,155百万円	6,311百万円
長期金銭債権	560	531
短期金銭債務	1,114	1,083
長期金銭債務	7	9

(損益計算書関係)

1 関係会社との取引高

	前事業年度 (自平成28年4月1日 至平成29年3月31日)	当事業年度 (自平成29年4月1日 至平成30年3月31日)
営業取引による取引高		
売上高	17,041百万円	23,134百万円
仕入高	571	621
その他の営業費用	8,843	12,197
営業取引以外の取引による取引高	119	120

2 販売費に属する費用のおおよその割合は前事業年度54%、当事業年度52%、一般管理費に属する費用のおおよその割合は前事業年度46%、当事業年度48%であります。

販売費及び一般管理費のうち主要な費目及び金額は次のとおりであります。

	前事業年度 (自平成28年4月1日 至平成29年3月31日)	当事業年度 (自平成29年4月1日 至平成30年3月31日)
製品保証引当金繰入額	733百万円	982百万円
従業員給料手当	3,163	3,177
減価償却費	2,990	3,094
研究開発費	6,642	8,214

(有価証券関係)

子会社株式及び関連会社株式(当事業年度の貸借対照表計上額は子会社株式1,115百万円、関連会社株式-百万円、前事業年度の貸借対照表計上額は子会社株式1,115百万円、関連会社株式-百万円)は、市場価格がなく、かつ将来キャッシュ・フローを見積もることができず、時価を把握することが極めて困難と認められるため、記載しておりません。

(税効果会計関係)

1 繰延税金資産及び繰延税金負債の発生の主な原因別の内訳

	前事業年度 (平成29年3月31日)	当事業年度 (平成30年3月31日)
繰延税金資産		
未払費用	599百万円	741百万円
投資有価証券評価損	529	529
関係会社出資金評価損	478	507
たな卸資産評価損	586	474
製品保証引当金	226	300
未払事業税	105	273
減損損失	274	207
退職給付引当金	286	204
その他	83	56
繰延税金資産小計	3,170	3,295
評価性引当額	1,330	1,278
繰延税金資産合計	1,839	2,016
繰延税金負債		
その他有価証券評価差額金	2,772	4,368
繰延税金負債合計	2,772	4,368
繰延税金資産(負債)の純額	933	2,352

2 法定実効税率と税効果会計適用後の法人税等の負担率との間に重要な差異があるときの、当該差異の原因となった主要な項目別の内訳

	前事業年度 (平成29年3月31日)	当事業年度 (平成30年3月31日)
法定実効税率	30.8%	30.8%
(調整)		
受取配当金等永久に益金に算入されない項目	0.4	0.1
評価性引当額	1.0	0.2
税額控除	5.3	3.8
その他	0.0	0.1
税効果会計適用後の法人税等の負担率	26.1	26.6

(重要な後発事象)

該当事項はありません。

【附属明細表】

【有形固定資産等明細表】

(単位：百万円)

区分	資産の種類	当期首残高	当期増加額	当期減少額	当期償却額	当期末残高	減価償却累計額
有形固定資産	建物	5,771	129	9	379	5,511	11,180
	構築物	658	22	9	85	585	1,433
	機械及び装置	3,567	836	279	881	3,243	9,509
	車両運搬具	4	14	0	5	13	180
	工具、器具及び備品	654	488	6	476	659	5,729
	土地	3,118	3	33	-	3,087	-
	建設仮勘定	94	1,225	147	-	1,172	-
	計	13,870	2,719	487	1,829	14,274	28,033
無形固定資産	ソフトウェア	6,160	2,867	10	2,951	6,066	-
	その他	19	1	0	0	20	-
	計	6,179	2,868	10	2,951	6,086	-

(注) 当期増加額のうち主なものは、次のとおりであります。

ソフトウェア 市場販売用 2,658百万円

【引当金明細表】

(単位：百万円)

科目	当期首残高	当期増加額	当期減少額	当期末残高
貸倒引当金	36	-	36	-
製品保証引当金	733	982	733	982

(2) 【主な資産及び負債の内容】

連結財務諸表を作成しているため、記載を省略しております。

(3) 【その他】

特に記載すべき事項はありません。

第6【提出会社の株式事務の概要】

事業年度	4月1日から3月31日まで
定時株主総会	6月中
基準日	3月31日
剰余金の配当の基準日	9月30日 3月31日
1単元の株式数	100株
単元未満株式の買取り 取扱場所 株主名簿管理人 取次所 買取手数料	(特別口座) 東京都千代田区丸の内一丁目4番5号 三菱UFJ信託銀行株式会社 証券代行部 (特別口座) 東京都千代田区丸の内一丁目4番5号 三菱UFJ信託銀行株式会社 無料
公告掲載方法	電子公告により行います。事故等やむを得ない事由により、電子公告によることができない場合は、日本経済新聞に掲載する方法により行います。 公告掲載URL http://www.fuji.co.jp/
株主に対する特典	該当事項はありません。

(注) 当社定款の定めにより、単元未満株主は、会社法第189条第2項各号に掲げる権利、取得請求権付株式の取得を請求する権利ならびに募集株式又は募集新株予約権の割当てを受ける権利以外の権利を有しておりません。

第7【提出会社の参考情報】

1【提出会社の親会社等の情報】

当社は、金融商品取引法第24条の7第1項に規定する親会社等はありません。

2【その他の参考情報】

当事業年度の開始日から有価証券報告書提出日までの間に次の書類を提出しております。

(1) 有価証券報告書及びその添付書類ならびに確認書

事業年度 第71期 (自 平成28年4月1日 至 平成29年3月31日) 平成29年6月30日
関東財務局長に提出

(2) 内部統制報告書及びその添付書類

平成29年6月30日関東財務局長に提出

(3) 四半期報告書及び確認書

第72期第1四半期 (自 平成29年4月1日 至 平成29年6月30日) 平成29年8月10日
関東財務局長に提出

第72期第2四半期 (自 平成29年7月1日 至 平成29年9月30日) 平成29年11月10日
関東財務局長に提出

第72期第3四半期 (自 平成29年10月1日 至 平成29年12月31日) 平成30年2月9日
関東財務局長に提出

(4) 臨時報告書

企業内容等の開示に関する内閣府令第19条第2項第9号の2(株主総会における議決権行使の結果)に基づく臨時報告書であります。平成29年7月3日関東財務局長に提出

第二部【提出会社の保証会社等の情報】

該当事項はありません。

独立監査人の監査報告書及び内部統制監査報告書

平成30年 6月28日

株式会社F U J I
取締役会 御中

有限責任 あずさ監査法人

指定有限責任社員 業務執行社員	公認会計士	松 本 千 佳
指定有限責任社員 業務執行社員	公認会計士	齋 藤 英 喜

< 財務諸表監査 >

当監査法人は、金融商品取引法第193条の2第1項の規定に基づく監査証明を行うため、「経理の状況」に掲げられている株式会社F U J I（旧会社名 富士機械製造株式会社）の平成29年4月1日から平成30年3月31日までの連結会計年度の連結財務諸表、すなわち、連結貸借対照表、連結損益計算書、連結包括利益計算書、連結株主資本等変動計算書、連結キャッシュ・フロー計算書、連結財務諸表作成のための基本となる重要な事項、その他の注記及び連結附属明細表について監査を行った。

連結財務諸表に対する経営者の責任

経営者の責任は、我が国において一般に公正妥当と認められる企業会計の基準に準拠して連結財務諸表を作成し適正に表示することにある。これには、不正又は誤謬による重要な虚偽表示のない連結財務諸表を作成し適正に表示するために経営者が必要と判断した内部統制を整備及び運用することが含まれる。

監査人の責任

当監査法人の責任は、当監査法人が実施した監査に基づいて、独立の立場から連結財務諸表に対する意見を表明することにある。当監査法人は、我が国において一般に公正妥当と認められる監査の基準に準拠して監査を行った。監査の基準は、当監査法人に連結財務諸表に重要な虚偽表示がないかどうかについて合理的な保証を得るために、監査計画を策定し、これに基づき監査を実施することを求めている。

監査においては、連結財務諸表の金額及び開示について監査証拠を入手するための手続が実施される。監査手続は、当監査法人の判断により、不正又は誤謬による連結財務諸表の重要な虚偽表示のリスクの評価に基づいて選択及び適用される。財務諸表監査の目的は、内部統制の有効性について意見表明するためのものではないが、当監査法人は、リスク評価の実施に際して、状況に応じた適切な監査手続を立案するために、連結財務諸表の作成と適正な表示に関連する内部統制を検討する。また、監査には、経営者が採用した会計方針及びその適用方法並びに経営者によって行われた見積りの評価も含め全体としての連結財務諸表の表示を検討することが含まれる。

当監査法人は、意見表明の基礎となる十分かつ適切な監査証拠を入手したと判断している。

監査意見

当監査法人は、上記の連結財務諸表が、我が国において一般に公正妥当と認められる企業会計の基準に準拠して、株式会社F U J I（旧会社名 富士機械製造株式会社）及び連結子会社の平成30年3月31日現在の財政状態並びに同日をもって終了する連結会計年度の経営成績及びキャッシュ・フローの状況をすべての重要な点において適正に表示しているものと認める。

< 内部統制監査 >

当監査法人は、金融商品取引法第193条の2第2項の規定に基づく監査証明を行うため、株式会社F U J I（旧会社名 富士機械製造株式会社）の平成30年3月31日現在の内部統制報告書について監査を行った。

内部統制報告書に対する経営者の責任

経営者の責任は、財務報告に係る内部統制を整備及び運用し、我が国において一般に公正妥当と認められる財務報告に係る内部統制の評価の基準に準拠して内部統制報告書を作成し適正に表示することにある。

なお、財務報告に係る内部統制により財務報告の虚偽の記載を完全には防止又は発見することができない可能性がある。

監査人の責任

当監査法人の責任は、当監査法人が実施した内部統制監査に基づいて、独立の立場から内部統制報告書に対する意見を表明することにある。当監査法人は、我が国において一般に公正妥当と認められる財務報告に係る内部統制の監査の基準に準拠して内部統制監査を行った。財務報告に係る内部統制の監査の基準は、当監査法人に内部統制報告書に重要な虚偽表示がないかどうかについて合理的な保証を得るために、監査計画を策定し、これに基づき内部統制監査を実施することを求めている。

内部統制監査においては、内部統制報告書における財務報告に係る内部統制の評価結果について監査証拠を入手するための手続が実施される。内部統制監査の監査手続は、当監査法人の判断により、財務報告の信頼性に及ぼす影響の重要性に基づいて選択及び適用される。また、内部統制監査には、財務報告に係る内部統制の評価範囲、評価手続及び評価結果について経営者が行った記載を含め、全体としての内部統制報告書の表示を検討することが含まれる。

当監査法人は、意見表明の基礎となる十分かつ適切な監査証拠を入手したと判断している。

監査意見

当監査法人は、株式会社F U J I（旧会社名 富士機械製造株式会社）が平成30年3月31日現在の財務報告に係る内部統制は有効であると表示した上記の内部統制報告書が、我が国において一般に公正妥当と認められる財務報告に係る内部統制の評価の基準に準拠して、財務報告に係る内部統制の評価結果について、すべての重要な点において適正に表示しているものと認める。

利害関係

会社と当監査法人又は業務執行社員との間には、公認会計士法の規定により記載すべき利害関係はない。

以 上

-
- () 1 . 上記は監査報告書の原本に記載された事項を電子化したものであり、その原本は当社（有価証券報告書提出会社）が連結財務諸表及び内部統制報告書に添付する形で別途保管しております。
- 2 . X B R L データは監査の対象には含まれておりません。

独立監査人の監査報告書

平成30年 6月28日

株式会社F U J I
取締役会 御中

有限責任 あずさ監査法人

指定有限責任社員 業務執行社員	公認会計士	松 本 千 佳
指定有限責任社員 業務執行社員	公認会計士	齋 藤 英 喜

当監査法人は、金融商品取引法第193条の2第1項の規定に基づく監査証明を行うため、「経理の状況」に掲げられている株式会社F U J I（旧会社名 富士機械製造株式会社）の平成29年4月1日から平成30年3月31日までの第72期事業年度の財務諸表、すなわち、貸借対照表、損益計算書、株主資本等変動計算書、重要な会計方針、その他の注記及び附属明細表について監査を行った。

財務諸表に対する経営者の責任

経営者の責任は、我が国において一般に公正妥当と認められる企業会計の基準に準拠して財務諸表を作成し適正に表示することにある。これには、不正又は誤謬による重要な虚偽表示のない財務諸表を作成し適正に表示するために経営者が必要と判断した内部統制を整備及び運用することが含まれる。

監査人の責任

当監査法人の責任は、当監査法人が実施した監査に基づいて、独立の立場から財務諸表に対する意見を表明することにある。当監査法人は、我が国において一般に公正妥当と認められる監査の基準に準拠して監査を行った。監査の基準は、当監査法人に財務諸表に重要な虚偽表示がないかどうかについて合理的な保証を得るために、監査計画を策定し、これに基づき監査を実施することを求めている。

監査においては、財務諸表の金額及び開示について監査証拠を入手するための手続が実施される。監査手続は、当監査法人の判断により、不正又は誤謬による財務諸表の重要な虚偽表示のリスクの評価に基づいて選択及び適用される。財務諸表監査の目的は、内部統制の有効性について意見表明するためのものではないが、当監査法人は、リスク評価の実施に際して、状況に応じた適切な監査手続を立案するために、財務諸表の作成と適正な表示に関連する内部統制を検討する。また、監査には、経営者が採用した会計方針及びその適用方法並びに経営者によって行われた見積りの評価も含め全体としての財務諸表の表示を検討することが含まれる。

当監査法人は、意見表明の基礎となる十分かつ適切な監査証拠を入手したと判断している。

監査意見

当監査法人は、上記の財務諸表が、我が国において一般に公正妥当と認められる企業会計の基準に準拠して、株式会社F U J I（旧会社名 富士機械製造株式会社）の平成30年3月31日現在の財政状態及び同日をもって終了する事業年度の経営成績をすべての重要な点において適正に表示しているものと認める。

利害関係

会社と当監査法人又は業務執行社員との間には、公認会計士法の規定により記載すべき利害関係はない。

以 上

-
- () 1. 上記は監査報告書の原本に記載された事項を電子化したものであり、その原本は当社（有価証券報告書提出会社）が別途保管しております。
2. X B R L データは監査の対象には含まれておりません。